

# ソコレックスSHウルトラ 1810 連続注射器

- 軽量・コンパクトな連続注射器 -



ソコレックスSHウルトラは、非常に軽量なボディのスイス製連続注射器（動物用一般医療機器）です。約75gの超軽量・コンパクトで、長時間の注射でも疲れにくい設計です。

**ニードルコネクター**  
ニッケルクロムメッキ真鍮製のルーアロック式です。5基注射針を接続できます。  
※10基注射針は付属アダプターが必要。  
※コードは別途ご購入下さい。

**ピストン**  
錆びにくいステンレス（INOX鋼）製ピストンです。FPM製の赤リングが付いており（0.5ml除く）高い気密性を実現します。

**フィンガーレスト**  
人間工学に基づいてデザインされたフィンガーレスト付きのハンドルで、手にフィットします。

**ロックナット**  
連続注射時でも設定した容量が変わりません。

**ガラスパレル**  
肉厚で丈夫な目盛りホウケイ酸ガラスを採用しているため、耐熱性・耐薬品性に優れています。

**ドースセット**  
時計または反時計方向に回すことで簡単に容量設定可能です。

**ハンドピース**  
ポリアミド製の手のひらにフィットする流線型の形を採用しています。長時間の注射でも疲れにくいです。

**一体型バルブシステム**  
ボールバルブとバルブスプリングが一体になったバルブカートリッジです。メンテナンスが更に容易になりました。

※ 連続注射器に針は付属していません

## ■ 軽量でコンパクト

本体の重さが約75gと非常に軽量です。注射時のストロークも大変短くて、スムーズなピストン動作のため、長時間の連続注射でも疲れにくい仕様です。

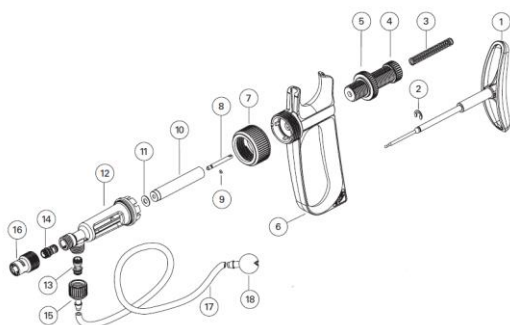
## ■ メンテナンスが簡単な構造

バルブシステム一体型のカートリッジタイプを採用しています。バルブパーツの交換も非常に簡単になりました。また、工具なしで簡単に分解できるので、洗浄も容易です。

## ■ 2種類の針基に対応

5基注射針と10基注射針を接続することができます。 ※ 10基注射針の取付は、同梱の10先アダプターが必要。

型番	パレル容量	可変容量	目盛刻み	針基	ストローク長 (最大容量時)	用途
1810.2.05001	0.1 ml	0.02 - 0.1ml	0.005ml	5先	19.5mm	魚
1810.2.05002	0.2 ml	0.05 - 0.2ml	0.01ml	5先	23.0mm	魚、ひよこ
1810.2.05003	0.3 ml	0.05 - 0.3ml	0.025ml	5先	21.0mm	鶏、子豚
1810.2.05005	0.5 ml	0.1 - 0.5ml	0.05ml	5先	22.5mm	鶏、子豚



No.	名称	No.	名称
1	ピストンロッド	10	パレル
2	クリップ	11	ワッシャー
3	シャフトスプリング	12	パレルカバー
4	ドースセット	13	吸入バルブカートリッジ
5	ロックナット	14	吐出バルブカートリッジ
6	ハンドル	15	チューブコネクター
7	ジョイントナット	16	ニードルロック
8	ピストン	17	シリコンチューブ
9	ピストン用Oリング	18	メタルシンカー

パーツのご注文の際は、ご使用の注射器の容量と上記パーツ名をご連絡ください。

## 分解/組立、メンテナンス

本体は主に9個のパーツから構成されています。分解・組立には、特別な工具が必要ありません。日々のクリーニングやメンテナンスの負荷を軽減します。本体は、分解せずに煮沸消毒やオートクレーブ滅菌処理（120℃、20分）にも対応します。



## 接液部の材質

薬液が付着する部分のパーツは、耐久性と耐薬品性を配慮した材質を選定して作られています。

パーツ材質	材質
メタルシンカー	Ni-Cr真鍮
シリコンチューブ	シリコン
バルブカートリッジ	PP, FPM, ステンレス
パレル	ホウケイ酸ガラス ソーダ石灰ガラス(0.5ml)
ピストン	ステンレス
ピストンOリング	FPM
ワッシャー	FPM
ニードルロック	Ni-Cr真鍮
パレルカバー ハンドル ドースセット ハンドピース	ポリアミド

## ソコレックスSH製造会社情報



動物用医療機器医療機器等外国製造業者登録番号  
30外製療第535号



連続分注器 理化学機器 輸入販売

株式会社 伸 和



ご用命は下記の取扱店へ

大阪市北区天神橋2丁目2番8号

TEL: (06)6353-5156

FAX: (06)6353-5128

www.shinwahc.co.jp info@shinwahc.co.jp

動物用医療機器製造業登録番号 30製造療第590号  
第三種動物用医療機器製造販売業許可 30製販療Ⅲ第142号