

# Shelf pipette holder 332

## Regal-Pipettenhalter

### Porte-pipette de rayonnage

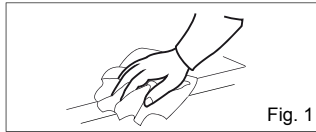


Fig. 1

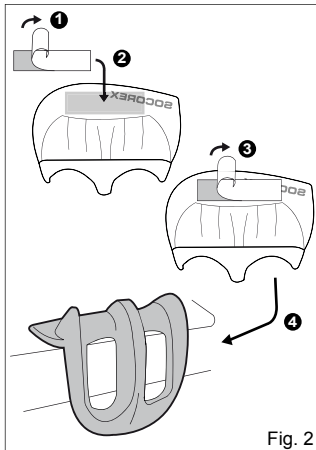


Fig. 2

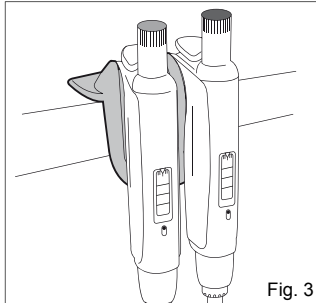


Fig. 3

### Shelf pipette holder for two Acura® and Calibra® micro, macro and/or multichannel pipettes

Material: polycarbonate (PC)  
Maintenance: clean with mild detergent.  
Not autoclavable.

### Regal-Pipettenhalter für zwei Acura® und Calibra® Mikro-, Makro- und/oder Mehrkanal-Pipetten

Material: Polykarbonat (PC)  
Reinigung: mit sanftem Reinigungsmittel.  
Nicht autoklavierbar.

### Porte-pipette de rayonnage pour deux pipettes Acura® et Calibra® micro, macro et/ou multicanaux

Matériel: polycarbonate (PC)  
Entretien: nettoyer avec détergent doux.  
Pas autoclavable.

- Cat. No. 320.332 (1/pk)**
- Cat. No. 320.332.4 (4/pk)**

**SOCOREX ISBA S.A.**  
1024 Ecublens/Lausanne  
Switzerland  
socorex@socorex.com  
www.socorex.com  
Tel: +41 (0)21 651 6000  
Fax: +41 (0)21 651 6001



XF:332P - A608

