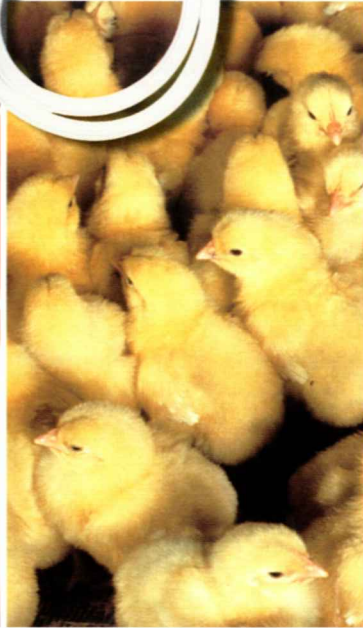
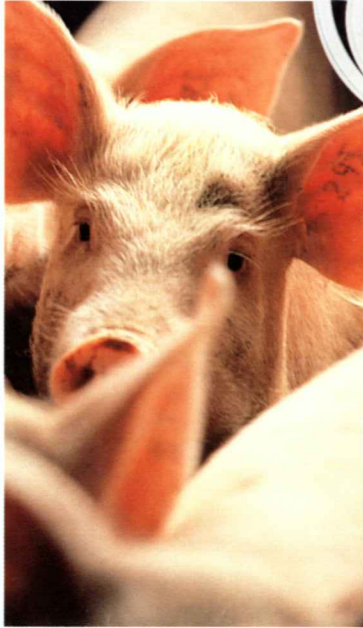


 **SOCOREX**
SWISS

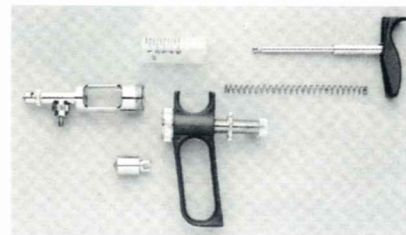


 SHINWA CO., LTD.

ソコレックスSH

仕様

容量	目盛	目盛全長	容量	目盛	目盛全長
0.5ml	0.1ml×5	20mm	5 ml	0.5ml×10	27mm
1 ml	0.05ml×20	27mm	10 ml	1ml×10	30mm
2 ml	0.1ml×20	18mm	20 ml	1ml×20	58mm



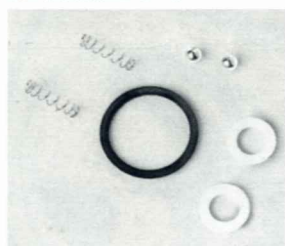
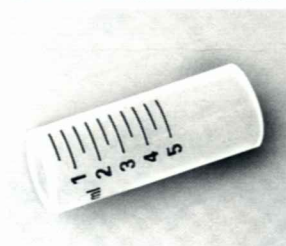
付属品

● バレル(ガラス管)

● 部品セット

● エアー付吸引針

※他、チューブ、針5種類 付属



特長

- 6種類のサイズがあり、0.1mlから20ml迄使用目的によって選ぶことができます。
- ピストンにOリングがないので抵抗なくスムーズに動きます。
- ハンドル横のネジを戻して上下に向きを変えることができます。
- 粘性の薬液に対応できます。

※ご使用後はすぐに中性洗剤で水洗いしておかないと、ピストンとガラスバレルが、くっついたり、ボールバルブが動かなくなります。

バイアル固定アダプター (別売り)



別売りのバイアル固定アダプターを取付てバイアル瓶(10ml～100ml)から直接吸引することができます。このアダプターはワンタッチで、す早く次の瓶と交換できます。しかも0.5ml・1ml・2ml・5ml・10mlの機種に取付けることができます。

SHINWA CO.,LTD.

2-2-8, Tenjinbashi Kita-ku
Osaka 530-0041 Japan
Phone 06 - 6353 - 5156代
Fax 06 - 6353 - 5128



輸入元

株式会社

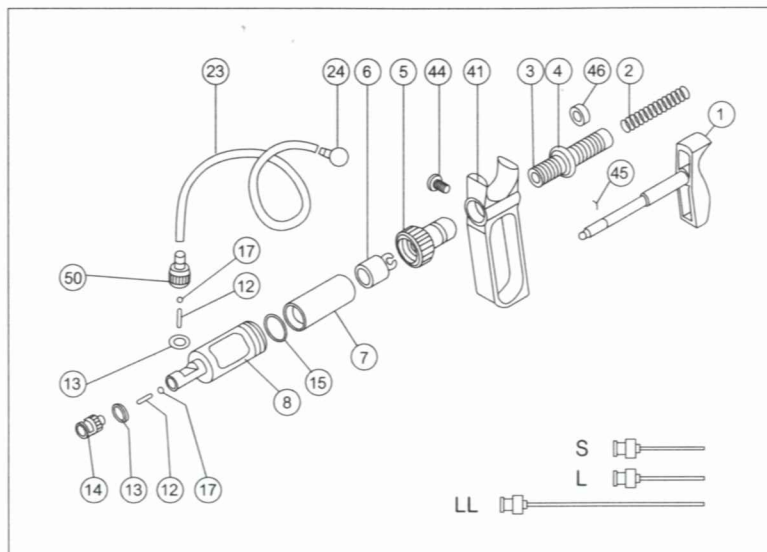
伸

和

〒530-0041 大阪市北区天神橋2丁目2番8号
大阪屋南森町ビル
TEL 06 - 6353 - 5156代
FAX 06 - 6353 - 5128

ソコレックスSH 取扱説明書

(0.3ml・0.5ml・1ml・2ml・5ml・10ml)



セット内容

- シリンジ
- シリコンチューブ
- メタルシンカー
- ニードル S
- ニードル L
- ニードル LL
- スペアパーツセット
内容
 - バルブスプリング 2
 - パッキン 2
 - ワッシャー 1
 - ボールバルブ 2

Material
↓

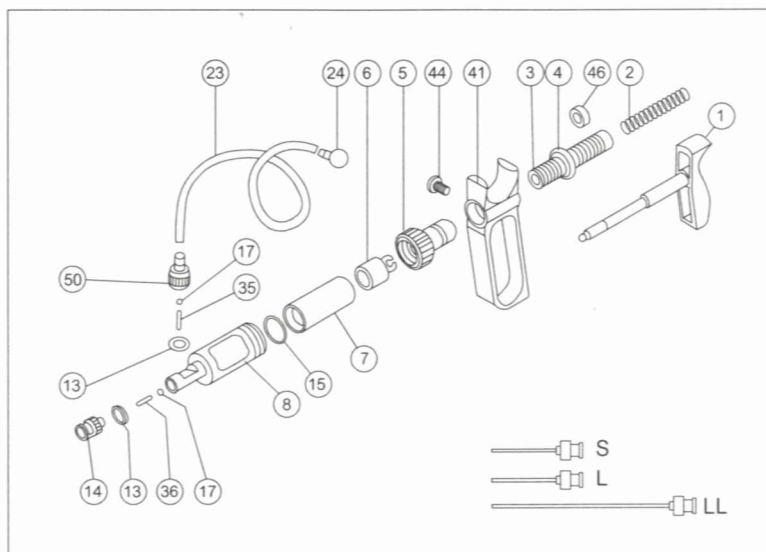
各 部 名 称	材 質	各 部 名 称	材 質	各 部 名 称	材 質
1. ピストンロッド	黄 銅	12. バルブスプリング	ステンス	41. ハンドル	プラスチック (121℃)
2. シャフトスプリング	ステンス	13. パッキン	テフロン	44. ハンドルロック	黄 銅
3. ドースセット	黄 銅	14. ニードルロック	黄 銅	45. クリップ(0.3ml・0.5ml・1ml)	"
4. ラウンドナット	"	15. ワッシャー	バイトン	46. テフロンスリーブ	テフロン
5. ジョイントナット	"	17. ボールバルブ	黄 銅	50. チューブコネクター	黄 銅
6. ピストン	ステンス	23. チューブ	シリコン	※黄銅(真ちゅう)には、すべてニッケルとクロームメッキが施してあります。 ※各部の材質は全て、耐薬、耐熱性です。	
7. パレル	耐熱ガラス	24. メタルシンカー	黄 銅		

1. ④ラウンドナットをゆるめ③ドースセットを廻して⑥ピストンの位置を必要量の目盛に合わせます。
2. ②チューブを⑤チューブコネクターに差込み一方の先に④メタルシンカーを取り付け分注しようとする薬液に沈めます。
3. 添付のニードルS.L.LLのいずれかを先端の⑭ニードルロックに刺し込んで右へ廻してロックします。勿論ニードルを取り付けなくても分注は可能です。
4. ④ハンドルを固定するには④ハンドルロックを締めます。
5. 以上の手筈が整ったところで、後部①ピストンロッドを強く素早く数回押して薬液を吸引します。
6. ご使用後は、直ちに中性洗剤のうすめ液を作っておいて⑥ピストンを⑦パレルから抜いてピストンの表面とパレルの内面を歯ブラシ等でよくこすって洗います。次に⑭ニードルロックをはずして小さい⑫バルブスプリングを抜いて⑰ボールバルブと奥の方のボールバルブが入っていた金属内の穴を綿棒等を使ってよく洗います。そして⑤チューブコネクターをはずしてスプリングを取り出して中の奥に入っている⑰ボールバルブとその周辺の穴をよく洗った後、すべての部品を水ですすいでください。その後布でよく拭きとって(特にガラスパレルとピストン)から保管してください。分解洗浄後元どおり組立てる時、ボールバルブとバルブスプリングを逆に入れられないよう図面を見て正しく入れてください。これらの使用直後の洗浄処理が最も重要です。分注機能の不具合は殆どの場合洗浄不良で⑰ボールバルブが残留薬液の固着のためくっついて開閉運動の出来ない状態で、ピストンの動きがおそくなったり吸引時エアの混入の原因になります。
7. オートクレーブをされる場合は、金属部分とガラスパレルは膨張度が違いますから別々に行なってください。

ご注意 吸引、注出部の内部には、小さいスプリングとボールバルブが入っています。⑭ニードルロックと⑤チューブコネクターを廻して開けるときは、これらが飛んで紛失しないようご注意ください。

ソコレックスSH 取扱説明書

New (20ml)



セット内容

- シリンジ
- シリコンチューブ
- メタルシンカー
- ニードル S
- ニードル L
- ニードル LL
- スペアパーツセット

内容

- 吸水・注出プリング 2
- パッキン 2
- ボールバルブ 2
- ワッシャー(黒) 1

各部名称	材質	各部名称	材質	各部名称	材質
1. ピストンロッド	黄銅	13. パッキン	テフロン	36. 注出スプリング (かたい)	ステンレス
2. シャフトスプリング	ステンレス	14. ニードルロック	黄銅	41. ハンドル	プラスチック (121℃)
3. ドースセット	黄銅	15. ワッシャー(黒)	バイトン	44. ハンドルロック	黄銅
4. ラウンドナット	"	17. ボールバルブ	ステンレス	46. テフロンスリーブ	テフロン
5. ジョイントナット	"	23. チューブ	シリコン	50. チューブコネクター	黄銅
6. ピストン	ステンレス	24. メタルシンカー	黄銅		
7. バレル	耐熱ガラス	35. 吸引スプリング (やわらかい)	ステンレス		
8. バレルカバー	黄銅				

※黄銅(真ちゅう)には、すべてニッケルとクロームメッキが施してあります。
※各部の材質は全て、耐薬、耐熱性です。

- ④ラウンドナットをゆるめ③ドースセットを廻して⑥ピストンの位置を必要量の目盛に合わせます。
- ②チューブを③チューブコネクターに差込み一方の先に④メタルシンカーを取り付け分注しようとする薬液に沈めます。
- 添付のニードルS.L.LLのいずれかを先端の⑭ニードルロックに差込んで右へ廻してロックします。勿論ニードルを取り付けなくても分注は可能です。
- ④ハンドルを固定するには④ハンドルロックを締めます。
- 以上の手筈が整ったところで、後部①ピストンロッドを強く素早く数回押して薬液を吸引します。
- ご使用後は、直ちに中性洗剤のうすめ液を作って⑥ピストンを⑦バレルから抜いてピストンの表面とバレルの内面を歯ブラシ等でよくこすって洗います。次に⑭ニードルロックをはずして小さい⑫バルブスプリングを抜いて⑰ボールバルブと奥のボールバルブが入っていた金属内の穴を綿棒等を使ってよく洗います。そして⑤チューブコネクターをはずしてスプリングを取り出して中の奥に入っている⑰ボールバルブとその周辺の穴をよく洗った後、すべての部品を水ですすいでください。その後布でよく拭きとって(特にガラスバレルとピストン)から保管してください。分解洗浄後元どおり組立てる時、ボールバルブとバルブスプリングを逆に入れられないよう図面を見て正しく入れてください。これらの使用直後の洗浄処理が最も重要です。分注機能の不具合は殆どの場合洗浄不良で⑰ボールバルブが残留薬液の固着のためくっついて開閉運動の出来ない状態で、ピストンの動きがおそくなったり吸引時エアの混入の原因になります。
- オートクレーブをされる場合は、金属部分とガラスバレルは膨張度が違いますから別々に行なってください。

ご注意 吸引、注出部の内部には、小さいスプリングとボールバルブが入っています。⑭ニードルロックと⑤チューブコネクターを廻して開けるときは、これらが飛んで紛失しないようご注意ください。

輸入元
株式会社 伸 和

〒530-0041 大阪市北区天神橋2丁目2番8号 大阪屋南森町ビル
TEL (06)6353-5156(代) FAX (06)6353-5128

ソコレックスSH用 バイアル固定アダプター取扱説明書

