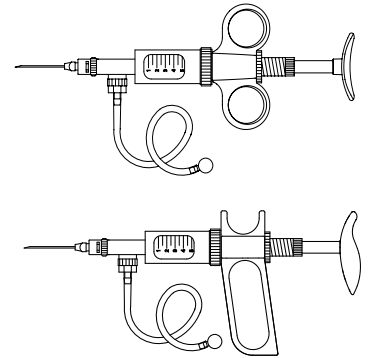


DOSYS™ 162/163/164/172/173/174

LABORATORY SELF-REFILLING SYRINGES LABOR SELBSTFÜLLER-SPRITZEN SERINGUES AUTOMATIQUES DE LABORATOIRE

OPERATING INSTRUCTIONS BETRIEBSANWEISUNG MODE D'EMPLOI



SAFETY PRECAUTIONS

- Read the operating instructions carefully before use. Keep available for future reference
- Observe the manufacturer's recommendations
- Follow the regulations on handling of potentially hazardous reagents
- Before each use, check instrument for perfect working condition
- Assure cleanliness when performing cytotoxic sensitive tests
- Prime, rinse and dry the instrument carefully after each use
- Never try to separate blocked parts by using force
- Mind possible hand fatigue during serial dispensing and its medical consequences
- Do not use syringe for purposes other than intended for
- A saline environment may hasten replacement of instruments parts
- Use only original spare parts

SICHERHEITSANWEISUNGEN

- Vor Gebrauch Betriebsanweisung sorgfältig lesen und aufbewahren
- Sicherheitsanweisungen vom Hersteller beachten
- Sicherheitsvorschriften über die Anwendung von gefährlichen Stoffen befolgen
- Vor Inbetriebnahme kontrollieren, ob Instrument in perfektem Arbeitszustand ist
- Bei zytotoxisch empfindlichen Tests, Sauberkeit prüfen und sichern
- Nach Gebrauch Instrument entlüften, spülen und sorgfältig trocknen
- Blockierte Teile nie gewaltsam von einander trennen
- Mögliche Handermüdung während längerer Dosierarbeit und deren medizinische Konsequenzen beachten
- Nicht für anders als beabsichtigte Zwecke verwenden
- Benützung des Instrumentes in einem salzhaltigen Umfeld kann die Abnutzung der Teile beschleunigen
- Nur Original-Ersatzteile verwenden

CONSIGNES DE SÉCURITÉ

- Avant utilisation, lire avec soin le mode d'emploi, le conserver et s'y référer au besoin
- Respecter les consignes du fabricant
- Connaître les règles de sécurité sur l'emploi de réactifs dangereux et s'y référer au besoin
- Contrôler avant chaque usage le parfait état de fonctionnement de l'instrument
- S'assurer de l'absence de substances cytotoxiques lors d'applications sensibles
- Purger, rincer et sécher soigneusement l'instrument après chaque usage
- En cas de pièces bloquées, ne jamais forcer sur l'assemblage piston-cylindre
- Attention à une possible fatigue de la main et à ses conséquences médicales (lors de dosages répétitifs)
- Ne pas utiliser l'instrument à d'autres fins que celles définies ci-dessous
- Le travail dans un environnement salin peut accélérer la détérioration de pièces
- Utiliser uniquement des pièces détachées d'origine

DESCRIPTION

Congratulation on buying a fine quality Swiss product. This self-refilling laboratory syringe possesses a spring-loaded plunger and a 3-way valve and is intended for continuous liquid dosing with a high accuracy and an excellent reproducibility. Good plunger tightness without O-ring, easy volume reading on the interchangeable glass barrel and adjustment mechanism with a locking nut are additional key features of the syringe. All models can be autoclaved fully assembled at 121° C (20 minutes).

The following Dosys™ syringes provide efficient solutions for most repeat dispensing activities including sterile filtration (using accessory kit for enhanced tightness) and dispensing of hot agar or culture media.

Dosys™ basic 162/172 automatic filling and shot by shot dispensing through needle or cannula. Supplied without valve unit. Cover volumes from 0.1 to 10 mL.

Dosys™ classic 163/173 self-refilling and dispensing through integrated 3-way valve. Cover volumes from 0.025 to 20 mL. Most efficient for aqueous, non corrosive reagents. They may be used for small laboratory animal vaccination.

Dosys™ premium 164/174 self-refilling and dispensing through detachable 3-way valve. Cover volumes from 0.1 to 10 mL. Special materials offer enhanced corrosion resistance.

Practical tabletop syringe work station to be ordered separately.

HOLDING THE SYRINGE

The ergonomic shape of the syringe allows a long term repeat dispensing without fatigue.

To operate 162, 163 and 164 models, place forefinger and middlefinger in the two rings of the syringe handle (fig. 1) and action spring-loaded plunger with thumb. On 172, 173 and 174 models place hand in handle and action plunger with hand palm (fig. 2).

To change position of the handle (41), untighten screw (44), bring handle in the desired position and retighten screw (44).

BESCHREIBUNG

Wir gratulieren Ihnen zu Ihrem Kauf. Sie haben sich für ein Schweizer Qualitätsprodukt aus sorgfältig ausgewählten Materialien, entschieden.

Das Instrument ist Dank seinem federbetätigten Kolben und seinem Dreiwegventil hervorragend zum Serierendosieren von Reagenzien geeignet. Höchste Präzision und Richtigkeit der Werte garantiert.

Weitere Vorteile sind u.a. die perfekte Dichtung des Kolbens (ohne O-Ring), das einfache Ablesen des Volumens auf dem auswechselbaren Glaszylinder sowie die leichte Volumeneinstellung durch eine Mikrometerschraube mit Einstellring. Alle Modelle können voll montiert bei 121° C während 20 Minuten autoklaviert werden.

Folgende Dosys™ Modelle sind für die meisten Serierendosierungen sowie steriles Filtrieren (mit speziellem Zubehör für erhöhte Dichtung) und Dosieren von heissem Agar oder Zellkultur-Media einsetzbar.

Dosys™ basic 162/172 federbetätigte Nachfüllung und Dispensieren durch die Nadel. Ohne Ventil geliefert. Decken einen Volumenbereich von 0.1 bis 10 ml.

Dosys™ classic 163/173 Selbstfüller-Spritzen mit federbetätigtem Kolben und Dreiwegventil. Decken einen Volumenbereich von 0.025 bis 20 ml. Für den Einsatz mit wässrigen, nicht-korrosiven Reagenzien sowie für die Impfung von Kleintierlaboratorien.

Dosys™ premium 164/174 Selbstfüller-Spritzen mit federbetätigtem Kolben und abnehmbaren Dreiwegventil. Decken einen Volumenbereich von 0.1 bis 10 ml. Erhöhte rostbeständige Materialien.

Ein praktischer Tischhalter kann separat bestellt werden.

ARBEITSHALTUNG DER SPRITZE

Die ergonomische Form der Spritze erlaubt ein längeres Dosieren ohne Ermüdung.

Zur korrekten Handhabung der Modelle 162, 163 und 164 führen Sie Zeige- und Mittelfinger in die beiden Ringe des Handgriffs (Abb. 1) und betätigen den Kolben mit dem Daumen. Bei den Modellen 172, 173 und 174 legen Sie Ihre Hand in den Handgriff und betätigen den Kolben mit der Handfläche (Abb. 2).

Zur Einstellung der Position des Handgriffs (41), Schraube (44) lösen. Handgriff in die gewünschte Position bringen und Schraube wieder anziehen.

DESCRIPTION

Félicitations pour votre choix d'un produit suisse de qualité.

Fabriquée avec des matériaux soigneusement choisis, cette seringue automatique de laboratoire possède un ressort de piston et un système de soupapes à trois voies permettant le dosage répété dans les meilleures conditions de justesse et de précision.

Étanchéité du piston sans joint, lecture facile du volume sur le cylindre de verre interchangeable, mécanisme de réglage avec verrouillage de la dose sont les atouts principaux de ces seringues. Tous les modèles sont autoclavables à 121° C entièrement assemblés.

Les seringues Dosys™ disponibles offrent des solutions appréciables pour les dosages en série, la filtration (en utilisant le kit d'étanchéité), la distribution d'agar chaud ou de milieu de culture.

Dosys™ basic 162/172 remplissage automatique et distribution au coup par coup à travers la canule ou l'aiguille. Livrée sans soupape. Couvre des volumes de 0.1 à 10 ml.

Dosys™ classic 163/173 remplissage et distribution automatiques par la soupape à trois voies. Couvre des volumes de 0.025 à 20 ml. Efficace pour des réactifs aqueux et non corrosifs. Elles peuvent également servir à la vaccination de petits animaux de laboratoire.

Dosys™ premium 164/174 remplissage et distribution automatiques par une soupape à trois voies détachable. Couvre des volumes de 0.1 à 10 ml. Matériaux particuliers avec résistance supérieure à la corrosion.

Support de table pratique à commander séparément.

PRISE EN MAIN DE LA SERINGUE

La forme ergonomique de la seringue permet des dosages répétés sans fatigue de la main.

Activer la bécquille avec le pouce en tenant les seringues 162, 163 et 164 avec le majeur et l'index dans les anneaux (fig.1). Les modèles 172, 173 et 174 s'utilisent en plaçant la main dans la poignée revolver et la bécquille dans le creux de la main (fig. 2).

Pour modifier la position de la poignée (41), desserrer la vis (44), faire pivoter la poignée dans la position voulue puis revisser la vis (44).

OPERATION

The self-refilling syringe is supplied ready for use. If liquid is taken from an opened flask, connect sinker (24) or feed needle (26) to the end of the feed tube (23) and immerse it in the liquid (fig. 3). When liquid is aspirated from a sterile bottle with septum closure, puncture the bottle cap with the vent cannula coupled with a sterile filter. Then connect the (sterilised) feed needle to the end of the feed tube and puncture septum of the bottle.

Volume setting

Tighten locking nut (4) and adjust plunger edge to wanted volume graduation of glass barrel by turning socket (3). Tighten locking nut (4) again in order to prevent any volume modification during activation of the plunger.

Priming

Activate the plunger until the liquid completely fills up the syringe. For efficient priming, set small volume models to their maximal volume. No air bubble must appear in the transparent glass barrel.

Dispensing

Attach a Luer Lock cannula on outlet nozzle and push plunger to dispense liquid. The spring-loaded plunger and three way valve assure an immediate automatic instrument filling. Select internal diameter of the cannula in relation with the distributed volume. A too small internal diameter renders the plunger activation more difficult and reduces the instrument performance.

End of dosing

When dosing is completed, remove the tubing from the feed source and activate the plunger several times in order to eliminate any residual liquid. Disassemble, clean and dry the instrument parts according to the indications in the "maintenance" chapter. **Never store a syringe without prior priming, cleaning and drying.**



Fig. 1

MAINTENANCE

Cleaning

The self-refilling syringe must be carefully cleaned and dried after each use. Therefore, aspirate an appropriate cleaning solution (water or detergent) and rinse thoroughly. Activate the syringe several times with air to remove residual liquid before disassembling.

Disassembling

Remove valve assembly (10) on 164 and 174 models. Hold handle (41) and unscrew casing (8, 9) in order to remove glass barrel (7). Push rod (1) to remove plunger (6). Dry the valve assembly (seat, ball), syringe body, barrel and plunger before reassembling and storing. Using on a regular basis the ABF Premium lubricant after cleaning/drying will protect the plunger and extend the syringe lifespan.

Trouble shooting

A clogged aspiration valve can easily be fixed up by gently detaching the ball from the valve seat. Therefore, introduce a cleaning wire into the intake valve opening and push until the ball moves. If this operation is not possible, immerse the valve in hot water containing an appropriate detergent and operate the plunger. Make sure to rinse the parts thoroughly and dry them completely.

INBETRIEBNAHME

Die Selbstfüller-Spritze wird betriebsbereit geliefert. Zum Ansaugen von Flüssigkeit aus einer offenen Flasche, Saugfuss (24) oder Ansaugkanüle (26) an das Schlauchende (23) anschliessen und in die Flüssigkeit tauchen (Abb. 3).

Zum Ansaugen von Flüssigkeit aus einer sterilen Flasche mit Septumverschluss, Verschlusskappe mit der Lüftungschanüle und einem sterilen Filter durchstechen. Danach (sterilisierte) Ansaugkanüle an das Schlauchende anschliessen und Verschlusskappe der Flasche durchstechen.

Volumeneinstellung

Einstellring (4) lösen und Kolbenrand durch Drehen der Führungshülse (3) an die gewünschte Volumenmarkierung des Glaszylinders anpassen. Befestigen Sie den Einstellring (4), um vorzubeugen, dass das eingestellte Volumen bei der Betätigung des Kolbens geändert wird.

Gerät entlüften

Kolben mehrmals kurz betätigen bis keine Luftblasen mehr im Glaszylinder sichtbar sind. Spritzen-Modelle im kleineren Volumenbereich sollten dabei (zur besseren Entlüftung) auf ihr maximales Volumen eingestellt werden.

Dosiervorgang

Setzen Sie eine Luer Lock Kanüle auf den Ansatz und betätigen Sie den Kolben zum Dispensieren der Flüssigkeit. Der durch eine Feder betätigte Kolben und das Dreiweg-Ventil sorgen für eine sofortige, automatische Auffüllung des Instruments.

Wählen Sie den internen Durchmesser der Kanüle im Zusammenhang mit dem abgegebenen Volumen. Ein zu kleiner interner Durchmesser erschwert die Betätigung des Kolbens und beeinträchtigt die Leistung des Instruments.

Dosiervorgang beenden

Nach Beenden der Flüssigkeitsentnahme, Schlauch aus der Ansaugquelle herausnehmen und den Kolben zur Entfernung jeglicher Restflüssigkeit mehrmals betätigen. Spritze auseinandernehmen, reinigen und trocken gemäss den Anweisungen im Kapitel «Wartung». **Die Spritze nie ohne sorgfältige Entlüftung, Reinigung und Trocknung aufbewahren.**



Fig. 2

WARTUNG

Reinigung

Die Selbstfüller-Spritze muss nach jedem Gebrauch sorgfältig gereinigt und getrocknet werden. Dazu Spülmittellösung aufsaugen und anschliessend gut spülen. Die Spritze vor dem Auseinandernehmen mehrmals mit Luft betätigen, um verbleibende Flüssigkeit zu entfernen.

Gerät auseinandernehmen

Bei Modellen 164/174 zuerst den Ventilkörper (10) abnehmen. Am Handgriff (41) festhalten und Hülse (8, 9) abschrauben, um den Glaszylinder (7) herauszunehmen. Auf die Kolbenstange (1) drücken, um Kolben (6) freizulegen. Trocken Sie Ventil (Sitz, Kugel), Spritzenkörper, Zylinder und Kolben vor Zusammensetzen und der Aufbewahrung. Regelmässige Anwendung des ABF Gleitmittels nach der Reinigung schützt den Kolben und trägt zur Langlebigkeit der Spritze bei.

Störungen

Ein verklebtes Ansaugventil kann leicht instand gesetzt werden, indem die Ventilkugel von ihrem Sitz gelöst wird. Dazu führt man ein Stäbchen durch die Ansaugöffnung ein. Wenn nötig Ventil mit Reinigungsmittel oder warmem Wasser durchspülen und alle Teile sorgfältig trocknen.

MISE EN SERVICE

L'instrument est livré prêt à l'emploi. Si le liquide est prélevé depuis un flacon ouvert, introduire le suceur (24) ou la canule d'aspiration (26) à l'extrémité du tuyau (23) et le plonger dans le liquide (fig. 3).

Lorsque le liquide est contenu dans une bouteille stérile avec fermeture à membrane, piquer la membrane avec la canule d'aération (25) couplée à un filtre stérile. Puis connecter la canule d'aspiration (stérilisée) (26) au tuyau d'aspiration et percer la membrane du bouchon.

Réglage du volume

Desserrer le curseur (4) et tourner la douille (3) afin d'aligner le bord du piston sur la graduation du cylindre. Resserrer le curseur (4) pour éviter tout changement inopiné du volume pendant le travail.

Purge

Activer le piston jusqu'à ce que le liquide emplisse complètement le système (canule vers le haut). Pour une purge efficace, régler la seringue de petite capacité sur son volume maximal. Aucune bulle d'air ne doit être visible dans le cylindre en verre.

Distribution

Placer une canule de distribution sur l'embout Luer Lock et presser la béquille pour distribuer le liquide. Le ressort du piston et le système de soupape à trois voies garantissent le remplissage automatique immédiat de la dose suivante. Le diamètre de la canule de distribution doit être en rapport avec le volume distribué. Un diamètre trop petit augmente la force et le temps de distribution, et peut modifier les performances de l'instrument.

Fin du travail

Lorsque la distribution est terminée, retirer le tuyau du flacon et actionner à plusieurs reprises le piston afin de vidanger le liquide de la seringue. Démontez, nettoyez et séchez l'instrument selon les indications du chapitre «entretien». **Ne jamais ranger une seringue automatique qui n'a pas été correctement purgée, nettoyée et séchée.**



Fig. 3

ENTRETIEN

Nettoyage

Chaque seringue doit être soigneusement nettoyée et séchée après emploi. Aspirer une solution nettoyante appropriée (eau, détergent), rincer abondamment puis vidanger le liquide résiduel en actionnant à vide le piston avant de démonter.

Démontage

Retirer le corps de soupapes (10) sur les modèles 164 et 174. Tenir la poignée (41) et dévisser le corps (8, 9) pour sortir le cylindre en verre (7) Pousser la béquille (1) pour dégager le piston (6). Sécher les soupapes (siège, bille), corps, piston et cylindre puis remonter la seringue pour l'entreposage. L'utilisation régulière du lubrifiant ABF après nettoyage et séchage, protège le piston et augmente la durée de vie de la seringue.

Anomalies

La bille de la soupape d'aspiration peut parfois rester collée dans son siège et altérer le bon fonctionnement de la seringue. Pour y remédier, il suffit d'introduire une tige de nettoyage dans la soupape d'admission et de pousser doucement la bille. Si ce procédé est inefficace, faire fonctionner l'instrument en plongeant la soupape dans l'eau chaude additionnée d'un détergent. Rincer et sécher minutieusement après.

To prevent a mispositioning of aspiration valve ball, do not release spring loaded plunger rod abruptly while aspirating. During the distribution, smooth plunger movement and tightness are guaranteed by a thin film of liquid between the plunger and the barrel. Repeat use of the syringe without liquid may damage plunger or barrel. After long activation, some liquid may be found in the back of the plunger and should be removed when dosing is completed. Only use original spare parts to replace any damaged components of the syringe.

Sterilization

Warning: PVC protection sleeve on glass barrel is not autoclavable. Remove sleeve before autoclaving the instrument.

The laboratory syringe can be autoclaved fully assembled at 121° C during 20 minutes (1 ATM). Do not sterilise an instrument that has not previously been primed cleaned and dried. Risk of glass breakage during autoclaving is reduced by slightly untightening the syringe body. Control tightness of all connections before each use.

Correct autoclaving and resulting sterility are the responsibility of the user.

MATERIALS

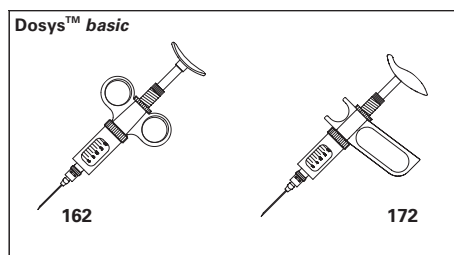
All parts in contact with the liquid are made of carefully selected, chemically resistant materials:

- Feed tubing: silicone
- Barrel: sodocalcic AR glass
- Plunger: stainless steel, (DIN 316L superior quality on 164 and 174 models)
- Detachable valve body: stainless steel
- Barrel washer: FPM
- Washers for valve; PTFE
- Valve springs and balls: stainless steel
- Sinkers and aspiration cannula: nickel/chrome plated brass

PERFORMANCE AND ORDERING INFORMATION

Package contents

Self-refilling syringe supplied with LL nozzle, silicone tubing, sinker (except 20 mL), aspiration, vent canulas, set of spares for valve (spring, valve balls, washers) cleaning wire and operating instruction. Use vent canula as sinker on 20 mL model. Superior corrosion resistant Dosys™ premium models 164/174 also include dosing canulas. Dosys™ basic 162/172 supplied without accessories.



Um zu verhindern, dass sich die Ansaugventil-Kugel falsch plaziert, sollte die Kolbenstange während dem Saugvorgang nicht abrupt losgelassen werden. Eine einwandfreie Kolbenführung und Dichtung werden durch eine kleine Flüssigkeitsschicht zwischen Kolben und Zylinder gewährleistet. Wiederholte Aktivierung der Spritze ohne Flüssigkeit kann Kolben oder Zylinder beschädigen. Nach längerer Betätigung kann etwas Flüssigkeit in den hinteren Teil des Kolbens gelangen. Diese sollte nach Beendigung des Dosierens entleert werden. Beschädigte Komponenten nur durch Original-Ersatzteile ersetzen.

Sterilisation

Achtung: die PVC Schutzhülse auf dem Glaszylinder ist nicht autoclavierbar. Schutzhülse vor Autoklavierung entfernen.

Die Laborspritze kann voll montiert bei 121° C während 20 Minuten (1 ATM) autoclaviert werden. Sterilisieren Sie nie ein Instrument, ohne es vorher zu entlüften zu reinigen und zu trocknen. Das Risiko von Glasbruch während des Autoklavierens kann vermindert werden, indem Sie den Spritzenkörper leicht lösen. Prüfen Sie die Dichtung aller Anschlüsse vor dem nächsten Gebrauch.

Ein korrektes Autoklavieren und die daraus resultierende Sterilität stehen unter der Verantwortung des jeweiligen Anwenders.

MATERIALIEN

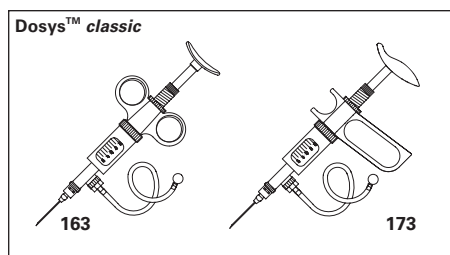
Alle Teile, welche mit der Flüssigkeit in Kontakt kommen, bestehen aus sorgfältig ausgewählten, chemisch resistenten Materialien:

- Saugschlauch: Silikon
- Zylinder: Sodocalcic AR Glas
- Kolben: rostfreier Stahl, (DIN 316L hervorragende Qualität auf Modelle 164 und 174)
- Abnehmbarer Ventilkörper: rostfreier Stahl
- Zylinderdichtung: FPM
- Ventildichtungen: PTFE
- Ventildichtungen: PTFE
- Ventildichtungen: PTFE
- Ventildichtungen: PTFE
- Ventildichtungen: PTFE
- Ventildichtungen: PTFE
- Ventildichtungen: PTFE
- Saugfuss und Ansaugkanüle: nickel-/chromüberzogenes Messing.

TECHNISCHE DATEN UND BESTELLINFORMATIONEN

Packungsinhalt

Selbstfüller-Spritzen werden mit LL Ansatz, mit Silikon-schlauch, Saugfuss (ausser 20 ml), Lüftungs- und Ansaugkanüle, Ersatzteil-Set für Ventil (Feder, Ventilkugeln, Dichtungen) Reinigungsdraht und Betriebsanweisung geliefert. Für Modell 20 ml, Ausaugkanüle als Saugfuss benutzen. Dosys™ premium 164/174 mit erhöhter Korrosionsbeständigkeit enthalten ebenfalls Dosierkanülen. Dosys™ basic 162/172 ohne Zubehör geliefert.



Pour éviter un mauvais positionnement de la bille de soupape d'aspiration, ne pas relâcher brusquement la tige piston lors de l'aspiration.

Le film de liquide entre piston et cylindre réduit le frottement et favorise l'étanchéité de la seringue. Un fonctionnement prolongé « à sec » peut endommager le piston ou le cylindre. Lors de longues séances de distribution, du liquide peut s'accumuler à l'arrière du piston. Éliminer ce liquide une fois le dosage terminé. N'utiliser que des pièces détachées originales en remplacement de pièces endommagées.

Stérilisation

Attention : la manchette de protection en PVC sur le cylindre n'est pas autoclavable. Retirer la manchette avant d'autoclaver.

La seringue automatique est stérilisable à l'état monté à 121° C, 20 minutes (1 ATM). Ne pas autoclaver un instrument non purgé ni correctement rincé et séché. Le risque de bris du cylindre en autoclavage se réduit en desserrant légèrement le corps de la seringue avant. Après stérilisation, vérifier que toutes les parties sont bien serrées.

L'utilisateur est responsable des bonnes conditions d'autoclavage ainsi que de la stérilité résultante de la seringue.

MATÉRIAUX

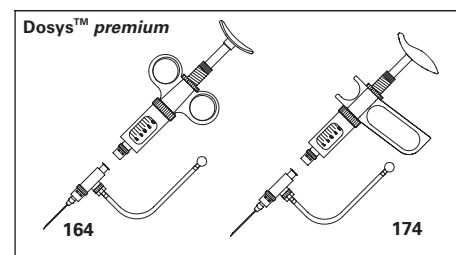
Toutes les parties en contact avec le liquide sont sélectionnées avec soin et chimiquement inertes:

- Tuyau d'aspiration: silicone
- Cylindre: verre AR sodocalcique
- Piston: acier inox, (qualité supérieure 316L sur modèles 164 et 174)
- Corps de soupape détachable: acier inox
- Joint de cylindre: FPM
- Rondelles de soupape: PTFE
- Billes et ressorts de soupape: acier inox
- Suceur et canule d'aspiration: laiton nickelé/chromé.

DONNÉES TECHNIQUES ET CATALOGUE

Contenu de l'emballage

Seringue automatique livrée avec embout LL, tuyau silicone, suceur (sauf 20 ml), canules d'aspiration et d'aération, sachet de pièces pour soupape (ressorts, billes, joints) tige de nettoyage et mode d'emploi. Utiliser la canule d'aération comme suceur sur le modèle 20 ml. Dosys™ premium 164/174 avec résistance supérieure à la corrosion incluent également des canules de distribution. Dosys™ basic 162/172 livrés sans accessoires.



Performance

Volume range (mL)	Division (mL)	Imprecision (CV%)		
		Min. vol.	Mid. vol.	Max. vol.
0.025 – 0.3	0.025	< 1.8% ²⁾	< 1.2%	< 0.5%
0.1 – 0.5	0.1	< 1.2%	< 0.9%	< 0.4%
0.1 – 1	0.05	< 0.7%	< 0.6%	< 0.4%
0.3 – 2	0.1	< 0.6%	< 0.5%	< 0.4%
0.5 – 5	0.5	< 0.5%	< 0.4%	< 0.2%
1 – 10	1	< 0.5%	< 0.4%	< 0.2%
5 – 20	1	< 0.5%	< 0.4%	< 0.4%

Dosys™ basic 162 Cat. No.	Dosys™ basic 162 Cat. No.
162.0501	172.0501
162.0502	172.0502
162.0502	172.0501
	172.0510

Dosys™ classic 173 Cat. No.	Dosys™ classic 173 Cat. No.
163.05003	173.05003
163.05005	173.05005
163.0501	173.0501
163.0502	173.0502
163.0505	173.0505
163.0510	173.0510
	173.0520

Dosys™ premium 164 Cat. No.	Dosys™ premium 174 Cat. No.
164.0501	174.0501
164.0502	174.0502
164.0505	174.0505
164.0510	174.0510

Viscosity Data

Volume mL	Maximal cinematic viscosity* (cst)	Example of liquids
0.3	1800	SAE 50 oil
0.5	2500	Fluid honey
1	1200	Pure Glycerol
2	400 (up to 600) ¹⁾	Glycerol

Viskositätsdaten

Volume mL	Maximal cinematic viscosity* (cst)	Example of liquids
5	150 (up to 200) ¹⁾	SAE 20 oil
10	20	Cream
20	50	Vegetable oil

Limites de viscosité

Test conditions to determine max. viscosity
Syringe with horizontal feed tubing
Syringe set at maximal volume
Aspiration time < 3 sec

*cinematic viscosity in centistokes (cst). Dynamic viscosity in centipoises (cps) obtained by multiplying the cinematic viscosity by liquid density (kg/dm³)

¹⁾ when using viscous liquid spring (see accessories) ²⁾ at 0.075 mL

ACCESSORIES

Cat. No.	Description	Packaging
Spare glass barrels		
0187003	0.3 mL	6/pk
0187005	0.5 mL	6/pk
018701	1 mL	6/pk
018702	2 mL	6/pk
018705	5 mL	6/pk
018710	10 mL	6/pk
018720	20 mL	3/pk
Spare silicone feed tubings		
187705	0.3 - 10 mL	1 meter
187707	20 mL	1 meter
Enhanced plunger tightness set		
1.170.205	For 5 mL model	1 pc
018705T	Spare barrel for set	6/pk
Multiple dispensing manifold		
1.170.054	4 channel, LL, SS	1 pc
1.170.058	8 channel, LL, SS	1 pc
Conversion set without valve (not for 164/174)		
1.187.1C	Slant vial holder	1 pc

ZUBEHÖR

Cat. No.	Description	Packaging
Spare parts for syringe valves		
1.187.72003	0.3 mL	1 bag
1.187.72005	0.5 mL	1 bag
1.187.7201	1 mL	1 bag
1.187.7202	2 mL	1 bag
1.187.7205	5 mL	1 bag
1.187.7210	10 mL	1 bag
1.187.7220	20 mL	1 bag
Nylon brush for barrel cleaning		
1.170.301	0.3, 0.5, 1 mL	6/pk
1.170.305	1, 2, 5 mL	6/pk
1.170.320	5, 10, 20 mL	3/pk
1.170.300	set of 2 each	6/pk
Various syringe accessories		
320.170	Work station	1 pc
1.170.950	Detachable valve unit	1 pc
1.170.952	Reverse valve unit	1 pc
187.752	Viscous liquid spring (2 mL)	1 pc
187.753	Viscous liquid spring (5 mL)	1 pc
370.30180	Canula with sprayer nozzle (180 mm)	1 pc
370.30500	Canula with sprayer nozzle (500 mm)	1 pc

ACCESSOIRES

Cat. No.	Description	Packaging
PVC barrel protection sleeves		
1.170.4005	0.3 / 0.5 mL	6/pk
1.170.401	1 mL	6/pk
1.170.402	2 mL	6/pk
1.170.405	5 mL	6/pk
1.170.410	10 mL	6/pk
1.170.420	20 mL	3/pk
PP reservoirs with Rotlauf thread		
1.187.060	60 mL	1 pc
1.187.150	125 mL	1 pc
1.187.250	250 mL	1 pc
Blunt end lab canulas SS, Luer Lock		
370.0840	0.8 x 40 mm	12/pk
370.1250	1.2 x 50 mm	1 pc
370.22100	2.2 x 100 mm	1 pc
370.22150	2.2 x 150 mm	1 pc
Premium lubricant ABF		
1.170.705	70 mL	1 pc
1.170.906	70 mL (pack of 6)	6/pk
1.170.912	70 mL (pack of 12)	12/pk
1.170.755	500 mL	1 pc
1.170.956	500 mL (pack of 6)	6/pk
1.170.962	500 mL (pack of 12)	12/pk

WARRANTY

The self-refilling syringe is guaranteed for a period of one year against any factory or material defect. Cases due to non-respect of safety precautions and manufacturer's instructions are excluded from the warranty. Glass barrel breakage or damages to the plunger due to improper handling or cleaning are not covered by the warranty.

Should regular maintenance not eliminate a detected defect, return instrument to the dealer from whom it was purchased, after having obtained a return authorization.

Decontaminate instrument prior to its return.

GARANTIE

Die Selbstfüller-Spritze wird für die Dauer von einem Jahr gegen jeden Fabrikations- und Materialfehler garantiert. Bei Missachtung der Angaben der Betriebsanweisung und der Sicherheitsvorschriften werden sämtliche Garantieansprüche ausgeschlossen. Brüche am Glaszylinder sowie Schäden am Kolben infolge unsachgemässer Anwendung oder Reinigung sind ebenfalls von der Garantie ausgeschlossen. Bei Störungen, welche nach den genannten Hinweisen nicht zu beseitigen sind, senden Sie das Instrument an Ihren Fachhändler, unter Erhalt einer vorheriger Rückgabeberechtigung, zurück.

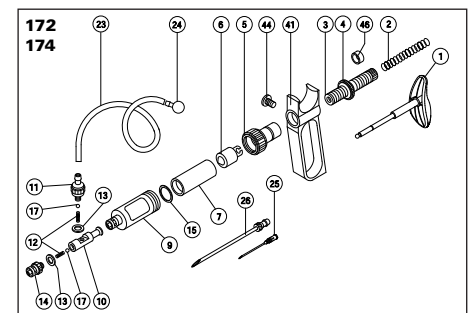
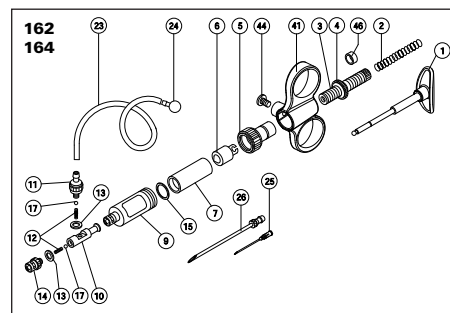
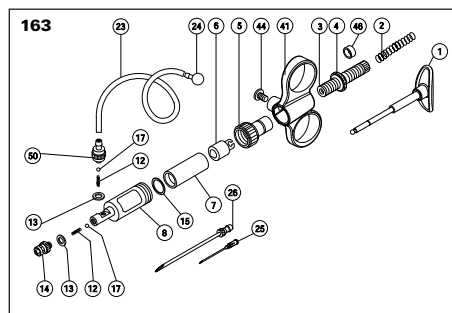
Das Instrument vor der Rücksendung desinfizieren.

GARANTIE

La seringue automatique est garantie un an contre tout défaut de matière ou de fabrication. Le bris de verre de même que le non-respect des instructions du fabricant et des consignes d'entretien ou de sécurité ne sont pas couverts par cette garantie.

Si l'instrument présente un défaut qui n'a pas pu être éliminé par l'entretien courant, le retourner pour réparation après obtention de l'accord du revendeur.

Rincer et décontaminer l'instrument avant de le retourner.



SPARE PARTS

- Piston rod
- Spring
- Socket
- Nut
- Cap
- Piston
- Barrel
- Casing (163/173)
- Casing (164/174, 162/172)
- Valve body (164/174)
- Intake valve (164/174)
- Spring
- Washer
- Nozzle
- Barrel washer
- Valve ball
- Tubing
- Sinker (except 20 mL)
- Vent cannula
- Feed needle
- Handle
- Screw
- PTFE sleeve
- Intake valve (163/173)

ERSATZTEILE

- Kolbenstange
- Feder
- Führungshülse
- Läufer
- Schraubkappe
- Kolben
- Zylinder
- Hülse (163/173)
- Hülse (164/174, 162/172)
- Ventilkörper (164/174)
- Ansaugventil (164/174)
- Feder
- Dichtung
- Ansatz
- Zylinderdichtung
- Ventilkugel
- Schlauch
- Saugfuss (ausser 20 mL)
- Lüftungkanüle
- Ansaugkanüle
- Handgriff
- Schraube
- PTFE Ring
- Ansaugventil (163/173)

PIÈCES DE RECHANGE

- Béquille
- Ressort
- Douille
- Curseur
- Capuchon
- Piston
- Cylindre
- Corps (163/173)
- Corps (164/174, 162/172)
- Corps de soupape (164/174)
- Soupape d'admission (164/174)
- Ressort
- Rondelle
- Embout
- Joint de cylindre
- Bille, soupape
- Tuyau
- Suceur (sauf 20 mL)
- Canule d'aération
- Canule d'aspiration
- Poignée
- Vis
- Manchette PTFE
- Soupape d'admission (163/173)

