

ACUREX™ 501 シリーズ ロープロファイルディスペンサー

Acurex™ 501 Low Profile Compact Dispensers

取扱説明書



0.2 - 2 mL
0.4 - 5 mL
1 - 10 mL
1 - 30 mL



ニッコー・ハンセン株式会社

1. はじめに

この度は本製品をお買い求めいただきまして、誠にありがとうございます。
ご使用前に本取扱説明書をよくお読みになり、末永くご愛用くださいますようお願いいたします。
お読みになった後も、本書を大切に保管し、すぐに参照できるようにご配慮ください。

2. ご使用上の注意

- 本説明書をよくお読みになり、正しくご使用ください。
- 危険な溶剤の取り扱いに関しては規則に従って正しく取扱ください。
- ご使用前に動作に不具合がないことを確かめてください。
- 分注前にデリバリージェットのキャップを外してください。
- しばらくご使用にならない場合や分解前には本体をよく洗浄してください。
- 分注中にデリバリージェットノズルを決して人に向けしないでください。
- 詰まった場合など、無理な力をかけて外さないでください。
- 持ち運び時はデリバリージェットにキャップを付け安全スクリューをロックし、ボトルをしっかりとってください。
- 50°C 以下の温度環境でご使用ください。
- 本製品を本来の目的以外の用途に使用しないでください。
- 部品交換には純正部品のみご使用ください。

3. 製品説明

ACUREX™ 501 ディスペンサーは、場所を取らず、安定した形状の容量可変式ディスペンサーです。接液部のすべての部品にはガラスもしくは FEP を使用しているため、フッ酸を除く希釈した酸やほとんどの溶剤も安全に取り扱うことができます。分注モジュール部分はアンバーガラスに内蔵した構造を採用しているため、破損の恐れも少なく安全です。格納式カラムにより背が低く、薬品庫・冷蔵庫への保管にも最適です。

簡単な容量設定で素早く分注できます。再現性は 0.5% 以内です。清掃時に完全に分解でき、部品の交換も簡単です。本製品は分解せずに 121°C のオートクレーブ滅菌処理を行うことができます。

4. 操作

4.1 準備

本体に破損・不具合がないか確認してください。不具合が見つかった場合、ご購入頂きました販売店様へご連絡をお願いします。

デリバリージェット#13 をキャップ上段に配置した ETFE ユニオン#17 に取り付けてください。(図 1)

4.2 安全性

赤色の安全ロック# 30 を緩めなければ、ディスペンサーヘッドを取り外すことはできません。ディスペンサーヘッドをボトルに取り付けた後は、必ず安全ロック #30 がしっかり固定されているか確認してください。

4.3 分注前に

ボトルに分注したい試薬を満たし、ディスペンサーヘッドをボトルに取り付けてください。ヘッド部分(キャップ)を優しく回転させるとしっかりと締まっていきます。サムスクリュー #18 を緩めた後、目盛付きカラム #3 を最大容量までスライドさせて、サムスクリュー #18 を再度固定します。プランジャーハンドル #2 を最大まで持ちあげ、内部のエアバルブが取り除かれるまで何度か分注動作を繰り返してください。清潔なベッセルを用意しておくと、排出された試薬を再利用できます。

4.4 容量設定方法

容量設定するときには、プランジャーハンドル #2 を完全に下に押ししてください。目盛付きカラム #3 をスライドさせて設定したい容量がハンドルのリング状部分 2b に表示されるまで調節してください。設定したい容量に合わせた後、サムスクリュー #18 をしっかり固定してください。

4.5 分注

ハンドル #2 を上下のストッパーまで優しくスライドさせることにより分注することができます。正しく分注された場合、デリバリージェットからは液だれはしません。

ご使用後にはデリバリージェットにキャップを付けてください。液漏れやボールバルブの乾燥を防ぐことができます。

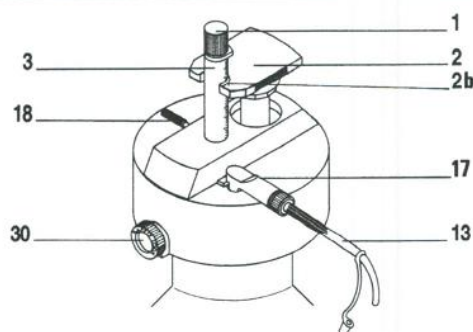


Fig. 1

5. メンテナンス

本製品は必要最小限のメンテナンスで長時間安定した操作が可能ないように設計されていますが、定期的なメンテナンスを実施することにより動作や製品寿命が変わってきます。

5.1 分解

- (1) 分注動作を繰り返し実施し、バレル内部に液が残っていないか確認してください。
- (2) 安全ロック #30 を取り外し、ボトルからディスペンサーヘッドを取り外してください。必要に応じて再度分注動作を繰り返し、液残りがいないか確認してください。
- (3) サムスクリュー#18 を緩め、アッパーストップ#1 を 180 度回転させることによって、簡単にプランジャーを取り外すことができます。

5.2 クリーニング

ディスペンサーの接液部分を定期的(たとえば、ボトルが空になったり、異なる液体を分注する場合など)にクリーニングしてください。プランジャーの動作が悪い場合、本体を分解してください。汚れた部品を中性洗剤で洗浄し、よく水洗いしてください。取り外すことが困難なプランジャーを無理な力をかけて取り外すと、ガラスバレルが破損する恐れがあります。その場合、一昼夜適切な洗剤にプランジャーアセンブリを浸けてください。

5.3 再組み立て

損傷した部品は必ず純正部品と交換してください。組み立て後、全ての接続部がしっかりと固定されているか確認し、本製品が正しく動作するかチェックしてください。

5.4 キャリブレーション

本製品は工場出荷時に校正されていますので、基本的には再校正が必要ありません。しかし、長期間のご使用によりメーカー規定の精度から外れるような場合、部品のチェックを行い、ご購入頂いた販売店様へご連絡ください。

5.5 滅菌処理

本製品は分解せずに 121°C(約 20 分)のオートクレーブ処理を行うことができます。ご使用前には室温でディスペンサーを乾燥冷却させてください。全ての接続部に緩みがないか確認してください。繰り返しのオートクレーブ処理により、ディスペンサーの材質が変色する可能性があります。

正しいオートクレーブ処理ならびに滅菌結果はユーザーの責任で実施してください。またオプションの PTFE 延長チューブ(P/N: 1.523)もオートクレーブ滅菌処理することができます。

5.6 接液部品の使用材質

バルブ	パイレックスガラス、人エルビー
バレル	ホウケイ酸ガラス
プランジャー	FEP層付ガラス
デリバリージェットとユニオン	PTFE/ETFE/PFA
ディスペンサーの外部パーツ	PPS/PP

5.7 注意

本製品はフッ酸、強酸やその他特定の溶剤にご使用することができません。
ご使用できない溶剤でのダメージは、保証対象外となります。

6. その他

6.1 アクセサリー

型番	記述	備考
1.523	PTFE Jet-Pen延長チューブ	1000mL,2000mLボトル用

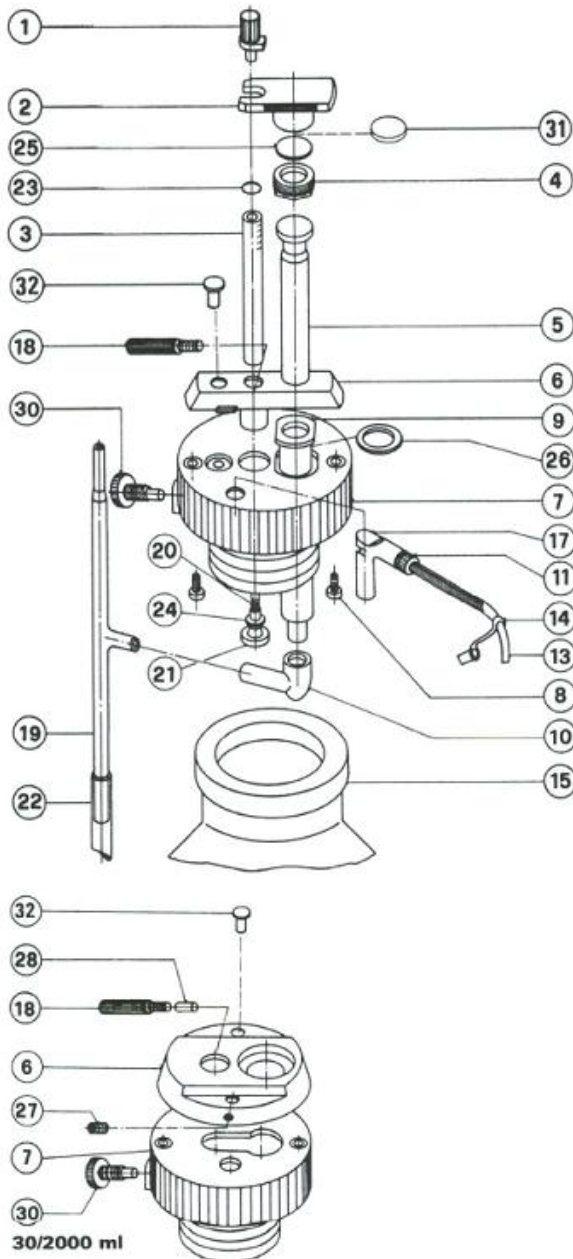
6.2 製品仕様

型番	分注容量	分注容量単位	付属ボトル	精度 (%)		
				Min. vol.	Mid. vol.	Max. vol.
501.02025	0.2 ~ 2mL	0.1mL	250mL	<0.5%	<0.35%	<0.1%
501.021	0.2 ~ 2mL	0.1mL	1000mL	<0.5%	<0.35%	<0.1%
501.022	0.2 ~ 2mL	0.1mL	2000mL	<0.5%	<0.35%	<0.1%
501.0505	0.4 ~ 5mL	0.2mL	500mL	<0.5% ^(注1)	<0.35%	<0.1%
501.051	0.4 ~ 5mL	0.2mL	1000mL	<0.5% ^(注1)	<0.35%	<0.1%
501.052	0.4 ~ 5mL	0.2mL	2000mL	<0.5% ^(注1)	<0.35%	<0.1%
501.101	1 ~ 10mL	0.2mL	1000mL	<0.5%	<0.35%	<0.1%
501.102	1 ~ 10mL	0.2mL	2000mL	<0.5%	<0.35%	<0.1%
501.302	1 ~ 30mL	1.0mL	2000mL	<0.5% ^(注2)	<0.35%	<0.1%

測定条件: ISO 8655に基づいて20~25°C(一定温度±0.5°C)。蒸留水使用

(注1)0.5mL (注2)3mL

6.3 部品図



- 1 アップーストップ
- 2 ハンドル
- 3 目盛付カラム
- 4 ナット
- 5 プランジャー
- 6 フランジ
- 7 キャップ
- 8 スクリュー
- 9 バレル
- 10 ユニオン(バレル)
- 11 ナット
- 13 デリバリージェット
- 14 チップキャップ
- 15 リザーバー
- 17 ユニオン(デリバリーカラム)
- 18 サムスクリュー
- 19 バルブ
- 20 インジケーター用ロッド
- 21 ストップ(目盛付カラム)
- 22 延長フィードチューブ
- 23 Oリング
- 24 ワッシャー
- 25 スペーサー
- 26 スペーサー
- 27 スクリュー(501.302のみ)
- 28 スクリュー(501.302のみ)
- 30 安全ロック
- 31 スペーサー(2-5/1000mL)
- 32 ストップパー

保証規定

- ・正常な使用状態において故障が生じた場合、お買い上げ日より1年間無償修理いたします。
- ・次の場合、保証期間中でも有償修理とさせていただきます。
 - (1) 誤使用、不当な修理・改造による故障。
 - (2) 本品納入後の移動や輸送あるいは落下による故障。
 - (3) 火災、天災、異常電圧、公害、塩害等外部要因による故障。
 - (4) 接続している他の機器が原因による故障。
 - (5) 車両・船舶等での使用による故障。
 - (6) 消耗部品、付属部品の交換。
 - (7) 本保証書の字句を訂正した場合、購入年月日がない場合、及び保証書の提示がない場合。

保証書

本製品は厳正な検査を経て出荷されておりますが、万一保証期間内における正常な使用状態での故障は左記保証規定により修理いたします。

商品名	アキュレックスディスペンサー501シリーズ
型番	501.02025, 501.021, 501.022, 501.0505, 501.051, 501.052, 501.101, 501.102, 501.302
保証期間	お買い上げから1年間
ご購入日	年 月 日

■ 商品についてのお問い合わせは

ニッコー・ハンセン株式会社

電話：06-6460-1960 Fax：06-6460-1961 www.nikko-hansen.jp

初版：2010年11月12日作成