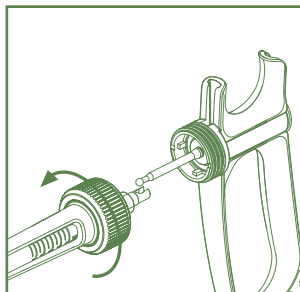


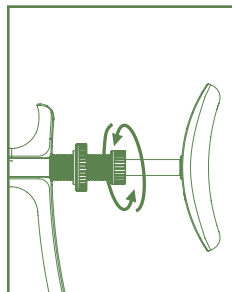
SERINGUE AUTOMATIQUE SOCOREX® ULTRA 1810

Compteur Abacus™ – Instructions de montage

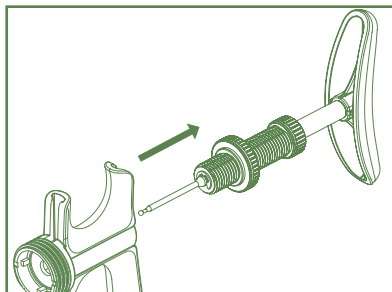
Démontage



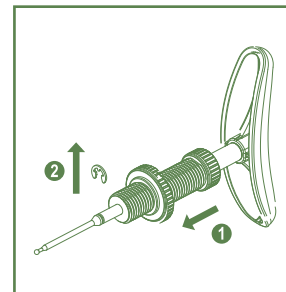
Dévisser l'écrou et séparer la tige du piston.



Dévisser entièrement la douille.

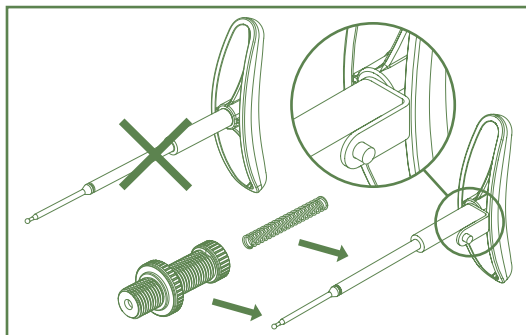


Retirer la poignée.

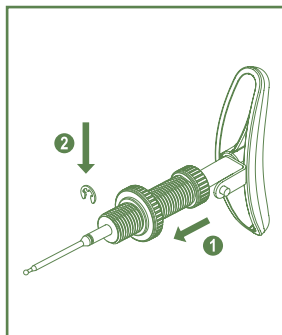


Enlever le clip, bécquille enfoncée ①.

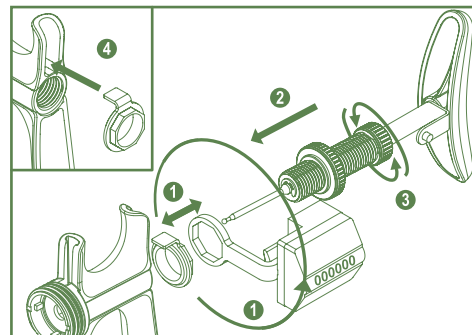
Assemblage avec le compteur



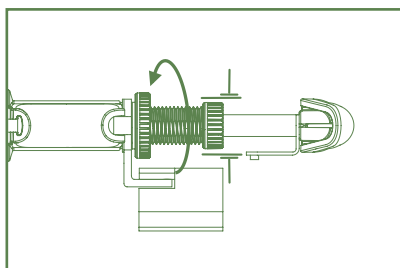
Assembler ressort et douille sur la bécquille équipée de l'aimant.



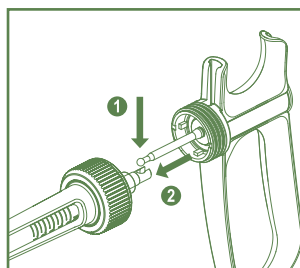
Insérer le clip, bécquille enfoncée ①.



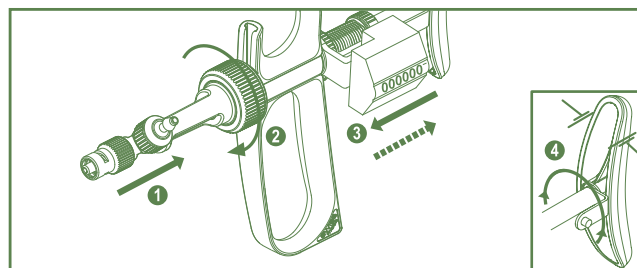
Placer le compteur sur la douille ②, en le positionnant sur une des 8 options possibles ①. Le fixer à la poignée ③ (la languette s'insère dans la poignée ④).



Tenir la douille en verrouillant le curseur.

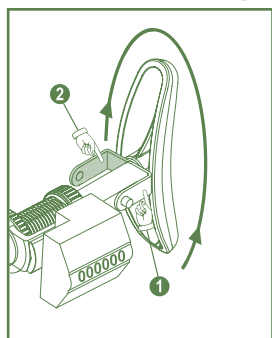


Connecter le piston et la tige.

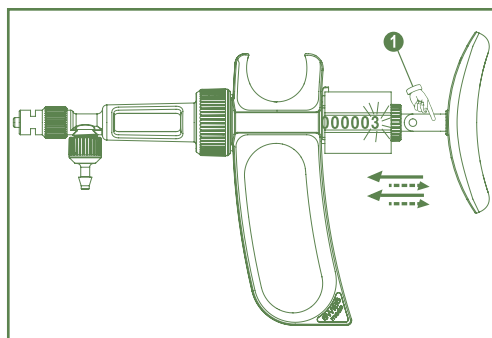


Connecter le corps, bécquille enfoncée. Aligner la position de l'aimant sur le compteur, en maintenant la tige du piston immobile ④.

Utiliser la seringue avec le compteur



Positionner l'aimant en tournant la bécquille :
Position ① : Compteur activé.
Position ② : Amorçage.



Activer le piston, chaque pression incrémentera le compteur quand il est en position ①.

NB: Réinitialiser partiellement le compteur (sur un chiffre rond ou un nombre choisi) en utilisant un aimant manuel.



Le compteur Abacus™ et la bécquille avec aimant ne sont pas autoclavables

Plage de volume opérationnelle

Seringue	Plage de volume utilisable
0.1 mL	0.03 mL - 0.1 mL
0.2 mL	0.05 mL - 0.2 mL
0.3 mL	0.1 mL - 0.3 mL
0.5 mL	0.1 mL - 0.5 mL
1 mL	0.2 mL - 1 mL
2 mL	0.4 mL - 2 mL

Ordering information

Description	Emb.	N° cat.
Compteur* pour seringues 0.1 et 0.2 ml	1/pk	1.1810.962
Compteur* pour seringues 0.3 et 0.5 ml	1/pk	1.1810.966
Compteur* pour seringues 1 et 2 ml	1/pk	1.1810.967
Aimant pour réglage du compteur	1/pk	1.1810.160

* Livré avec aimant sur bécquille