

---

# Acura®エレクトロ電動ピペット

---

Acura® electronic pipette 926XS/936/956

## 取扱説明書



## 目次

1. はじめに.....	- 3 -
2. ご使用上の注意.....	- 3 -
2.1 ピペットハンドリング .....	- 3 -
2.2 メンテナンスと滅菌処理 .....	- 3 -
3. 製品について .....	- 4 -
3.1 本体各部名称 .....	- 4 -
3.2 ディスプレイ表示 .....	- 5 -
4. 本器の取り扱いについて .....	- 5 -
4.1 バッテリー/プラグインハンドルの装着と交換手順 .....	- 5 -
4.2 充電について .....	- 6 -
5. 操作手順.....	- 6 -
5.1 一般操作手順 .....	- 6 -
5.2 テクニカルインフォメーション .....	- 7 -
6. カスタマイズセットアップ手順.....	- 7 -
6.1 チップイジェクター位置調整手順.....	- 8 -
6.2 カスタマイズセットアップ手順.....	- 8 -
7. 操作モード設定.....	- 9 -
7.1 操作モード設定手順 .....	- 9 -
7.2 フォワードピペッティングモード .....	- 9 -
7.3 リバースピペッティングモード .....	- 10 -
7.4 ステッパーモード .....	- 10 -
7.5 希釈モード.....	- 11 -
7.6 タクティルモード.....	- 11 -
7.6.1 吸引容量測定後の吐出手順.....	- 12 -
7.6.2 吸引後、容量を測定しながらの吐出手順.....	- 12 -
8. その他機能 .....	- 13 -
8.1 攪拌機能 .....	- 13 -
8.2 カウンター機能.....	- 13 -
8.3 バッテリー残量表示 .....	- 13 -

<b>9. 校正</b> .....	<b>- 14 -</b>
9.1 校正手順 .....	- 14 -
<b>10. 分注モジュールの交換</b> .....	<b>- 15 -</b>
10.1 分注モジュール取外し手順(2 $\mu$ L から 2mL モジュール) .....	- 15 -
10.2 分注モジュール取付け手順(2 $\mu$ L から 2mL モジュール) .....	- 15 -
10.3 分注モジュール取外し手順(5mL、10mL モジュール) .....	- 16 -
10.4 分注モジュール取付け手順(5mL、10mL モジュール) .....	- 16 -
10.5 分注モジュール取外し手順(マルチチャンネルモジュール) .....	- 17 -
10.6 分注モジュール取付け手順(マルチチャンネルモジュール) .....	- 17 -
<b>11. 保守・メンテナンス</b> .....	<b>- 17 -</b>
11.1 クリーニング .....	- 18 -
11.2 オートクレーブ滅菌 .....	- 18 -
11.3 分注モジュールのメンテナンス・消耗部品交換 .....	- 18 -
<b>12. トラブルシューティング</b> .....	<b>- 20 -</b>
12.1 エラーリセット .....	- 20 -
12.2 エラー表示、および対処方法 .....	- 20 -
<b>13. 仕様</b> .....	<b>- 22 -</b>
<b>14. アクセサリー</b> .....	<b>- 23 -</b>
14.1 オプション .....	- 23 -
14.2 分注モジュール .....	- 23 -
<b>15. 分注モジュール分解図</b> .....	<b>- 24 -</b>
15.1 アクキュラエレクトロ 926XS シリーズ .....	- 24 -
15.2 アクキュラエレクトロ 936 シリーズ .....	- 25 -
15.3 アクキュラエレクトロ 956 シリーズ .....	- 26 -

## 1. はじめに

この度は本製品をお買い求めいただきまして、誠にありがとうございます。

アキュラエレクトロ電動ピペットは、マイクロプロセッサで制御されたモーター駆動による空気置換式ピペットです。電動ピペットですので、ピペッティング作業に不慣れな方でも安全で、安定した操作ができ、長時間のピペッティング作業による疲労も軽減します。

### 主な特長

- エルゴノミクスに基づいたデザインによる優れた操作性
- ピペッティング操作はもちろん、設定変更も全て片手で操作
- 左利き用、右利き用にディスプレイ表示の反転可能
- バッテリー交換が容易
- 分注モジュールは分解せずに 121°C20 分間のオートクレーブ滅菌処理が可能
- 上部の制御ユニット 1 つで 27 種類の異なる容量の分注モジュールを装着可能
- SOCOREX 社オリジナルの Justip™ システム (チップイジェクター位置調整機構) により、各社ピペットチップに幅広く対応

ご使用前に本取扱説明書をよくお読みになり、末永くご愛用くださいますようお願いいたします。

お読みになった後も、本書を大切に保管し、すぐに参照できるような所で保管してください。また、本製品を譲渡される場合は、本取扱説明書もお渡しください。

## 2. ご使用上の注意

### 2.1 ピペットハンドリング

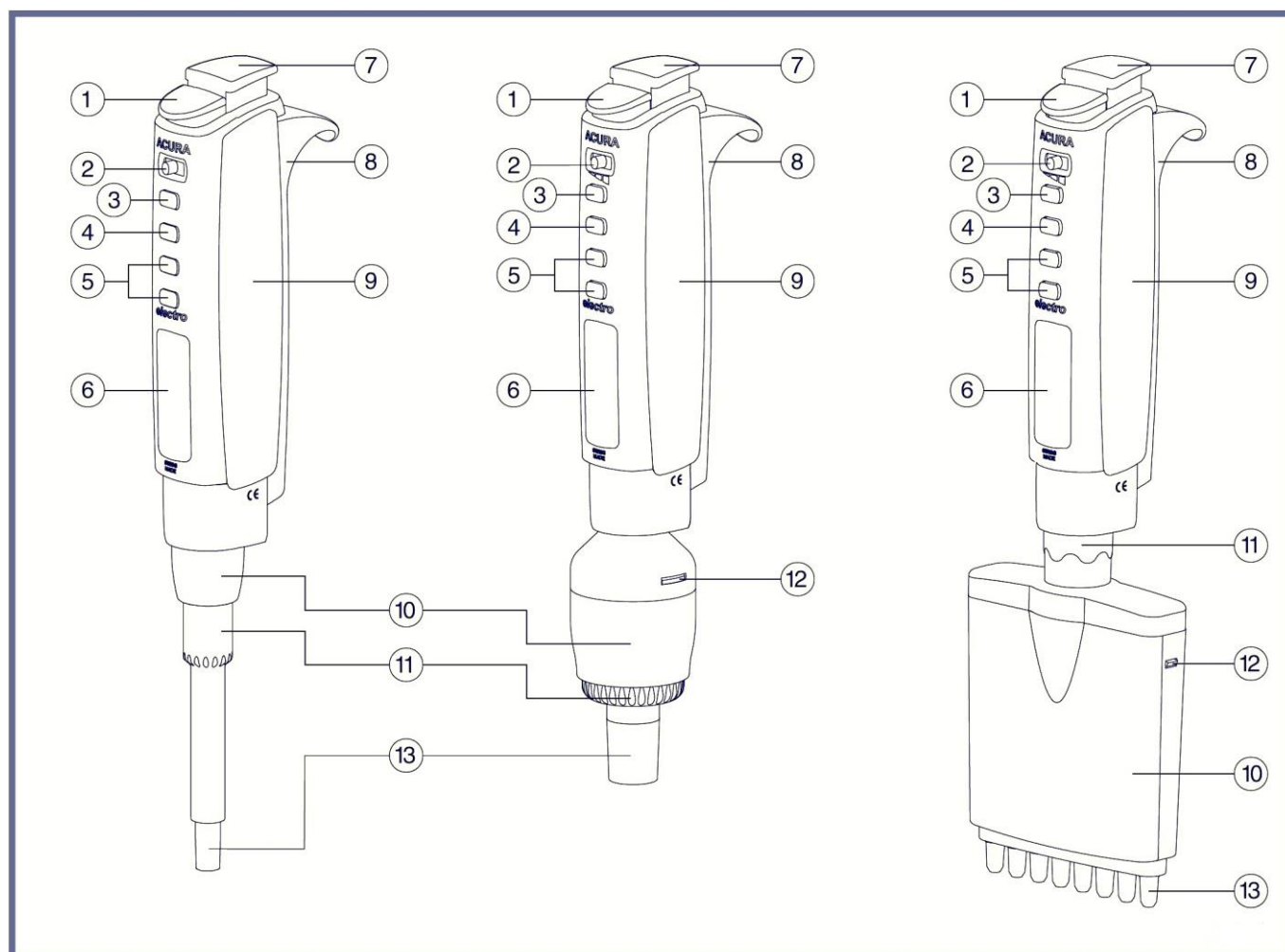
- 危険な試薬や溶液の取り扱いには、試薬取扱に関する規則や法令に順守して正しく取り扱ってください。
- ご使用前には各部の動作、操作に不具合がないか確かめてください。
- 爆発の危険がある場所や火の気のある場所などでは、本器をご使用しないでください。
- ピペットチップに溶液を充填した状態でアキュラエレクトロを充電用スタンドに立てかけたり、保管したりしないでください。
- 液体をピペット上部分注モジュール内へ決して吸引しないでください。
- 動作温度範囲: 5~40° C
- 本器を本来の目的以外の用途に使用しないでください。

### 2.2 メンテナンスと滅菌処理

- 分注モジュールの洗浄にアセトンなどの強力な有機溶剤の使用は避けてください。水やアルコールを使用して洗浄してください。
- 分注モジュールのみ 121° C20 分間でのオートクレーブ滅菌処理が可能です。上部制御ユニットは絶対にオートクレーブ滅菌処理を実施しないでください。
- 上部制御ユニットや充電スタンドの内部には絶対に液体が入らないようにしてください。
- メンテナンス方法や分注モジュールの交換方法は、本取扱説明書で確認した後、実施してください。

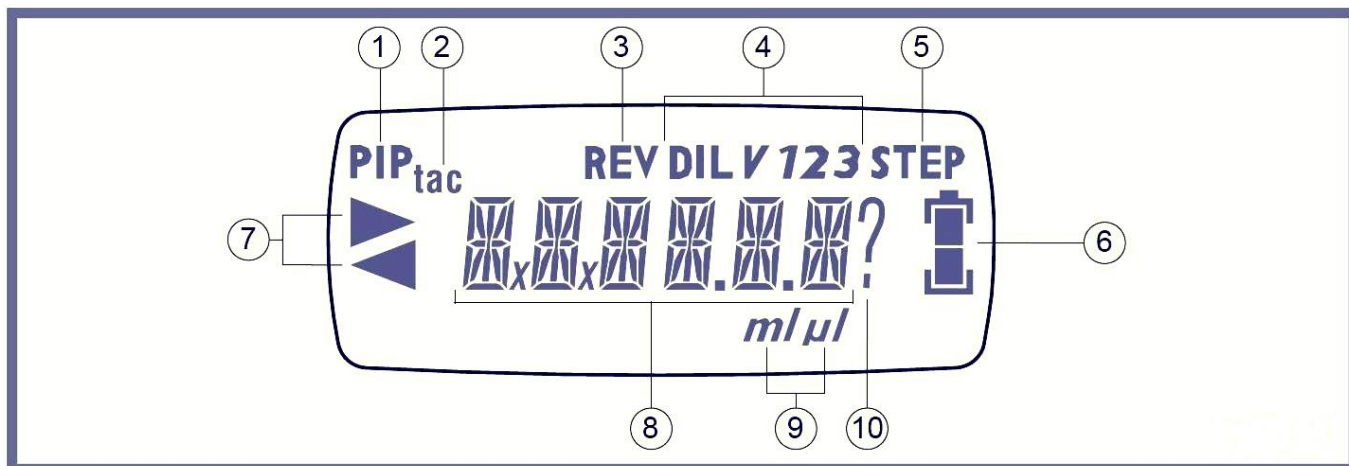
## 3. 製品について

### 3.1 本体各部名称



① 分注ボタン	吸引・吐出を操作します
② 分注速度切替えスイッチ	スイッチをスライドさせ、3段階に分注速度を変更できます
③ <b>MODE</b> キー	<ul style="list-style-type: none"> <li>● ピペッティングモードの選択</li> <li>● 本器のカスタマイズセッティング、他</li> </ul>
④ <b>SET</b> キー	選択を確定する場合や分注の中止時に使用
⑤ 選択キー(+と-)	各設定選択時に使用
⑥ LCD ディスプレイ	状態を表示
⑦ イジェクターボタン	ピペットチップを取り外す時に使用
⑧ バッテリー	
⑨ 制御ユニット	ピペット上部本体
⑩ 分注モジュール	
⑪ Justip™ 機構	チップイジェクター位置調整機構
⑫ クリップ	
⑬ ノズルコーン	ピペットチップ装着部

3.2 ディスプレイ表示



①～⑤	モード表示	現在設定されている操作モードを表示します
⑥	充電レベル	充電電池の残量を表示します
⑦	吸入・吐出表示	▶ チップに液を吸入状態時に点灯 ◀ チップから液を吐出状態時に点灯
⑧	メインディスプレイ	設定された分注容量やメッセージを表示します
⑨	分注容量単位	現在の分注容量単位を「mL」と「μL」で表示
⑩	入力サイン	入力や確定を促す時に表示されます

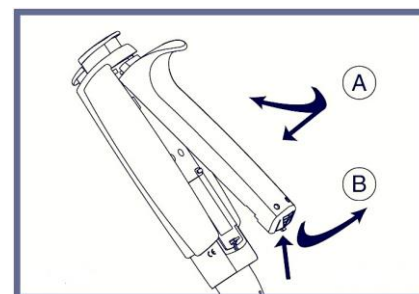
4. 本器の取り扱いについて

4.1 バッテリー/プラグインハンドルの装着と交換手順

エレクトロ用バッテリーはニッケル水素 300mAh/4.8V を採用しています。約 1.5 時間で満充電します。

(1) バッテリー/プラグインハンドル装着

ピペット上部制御ユニットの背面にバッテリーを装着させます。A のようにバッテリー上部を差し込んで、しっかりフィットするように下部を差し込みます。ピペットは「RE-CAL」と表示し、操作準備を開始します。



(2) バッテリー/プラグインハンドル取外し

バッテリー下部のロック部分を軽く押しながら、持ち上げるように取り外します。

※バッテリーを取り外しても、ピペット設定は保持されます。

(3) プラグインハンドルへの電源接続

本体背面にプラグインハンドルを取付けてから、ジャックに AC アダプターのプラグを差し込みます。

## 4.2 充電について

本器を初めてご使用頂く前に、一度バッテリーを満充電してください。

アキュラエレクトロ電動ピペット用には、2種類の充電スタンドがあります。用途に応じてスタンドをお選びください。

バッテリー充電時には充電スタンドの LED ライトが「赤」で点灯します。

LED が「緑」に代わると充電の完了を意味します。ピペットは最小電気消費モードのスタンバイモードになります。

※10 分間操作がなければ、電源消費を抑えるために自動的にスタンバイモード(ディスプレイ消灯)に切り替わります。ピペットの分注ボタンを押すと再起動します。

バッテリーを長持ちさせるために

- 再充電は、なるべくローバッテリー状態になってから行なってください。
- 長期間使用しない場合は、本体からバッテリーを取り外してください。

## 5. 操作手順

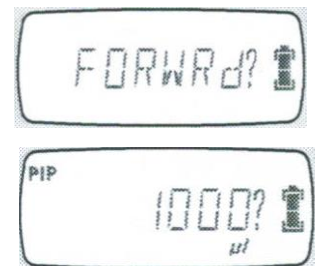
一般的なピペッティング操作はフォワードピペッティングモード(FORWARD)にて行ないます。フォワードピペッティングモードでは、あらかじめ設定した容量をピペットチップ内に吸引し、吐出します。

以下の手順に従って、操作してください。

### 5.1 一般操作手順

#### ① モード設定

MODE キーを押します。ディスプレイに現在設定されているモードが表示されます。ディスプレイに「FORWARD?»と表示されるまで MODE キーを数回押します。SET キーを押し、モードを確定させます。ディスプレイに「PIP」と表示されます。



#### ② 分注容量設定

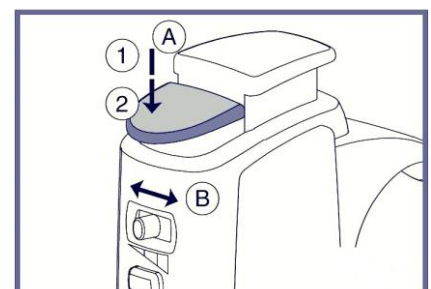
ディスプレイに数字が表示され、末尾に「?»が表示されていることを確認します。+/-キーを操作し、分注容量を表示させ、SET キーを押し確定させます。ディスプレイに「▶」と表示されます。

再度分注容量を変更する場合は、SET キーを押し、末尾に「?»が表示された状態で +/-キーを操作し、分注容量を表示させ、SET キーを押し確定させます。

#### ③ 分注速度設定

分注速度切替えスイッチ②をスライドさせ、吸引・吐出速度を設定します。左側にスライドさせると遅くなり、右側にスライドさせると速くなります。

吸引・吐出速度は分注ボタン操作によっても切替えられます。分注ボタンを軽く押すと①最も低速で動作します。分注ボタンを下まで押し込むと②、分注速度切替えスイッチにて設定した速度で動作します。



## ④ チップイジェクター位置確認

ノズルコーンにピペットチップを装着します。ピペットチップとチップイジェクターが接触し、ピペットチップが奥まで確実に差し込めない場合は、チップイジェクター位置を調整します。調整手順は「6.1 チップイジェクター位置調整手順」項を参照してください。チップイジェクターを押し、ピペットチップを取外します。上手く取外せない場合は、チップイジェクター位置を調整します。

## ⑤ ピペットチップ装着

ノズルコーンにピペットチップを装着します。ノズルコーンとピペットチップの間に隙間ができないように、奥まで確実に差し込みます。

## ⑥ 吸引

ピペットチップ先端を吸引する溶液に浸します。分注ボタンを押すと吸引します。ディスプレイに「◀」と表示されます。完全に溶液を吸引するまで、約 1 秒待ちます。ピペットチップを溶液から引き上げる際に、先端を容器側面に軽く押し当て、ピペットチップ側面に付着した余分な溶液を落とします。

※吸引中に液面が下がり空気を吸引すると、正しい容量の分注ができません。空気を吸引しないように注意してください。

## ⑦ 吐出

溶液を分注する容器の側面にピペットチップ先端を軽く押し当てます。分注ボタンを押すと吐出します。ピペットチップ内の溶液を全量吐出しましたら、吐出した溶液を吸い込まないように、ピペットチップを溶液から離します。

※分注ボタンから指を離すと吸引準備動作を開始しますので、ピペットチップを溶液から離すまで、分注ボタンを押し続けてください。

## ⑧ ピペットチップ取外し

チップイジェクターボタンを押し、ピペットチップを取外します。

## 5.2 テクニカルインフォメーション

高精度、かつ安全にピペッティング操作を行なうために、下記の点に注意してください。

- ピペッティング操作を行なう際に、溶液の吸引・吐出操作を数回繰り返します。溶液とピペットチップ内面をなじませることにより、吐出時のピペットチップ内液残りを防止します。
- ピペッティング操作中は、ピペットを傾けたりせず、立てた状態にしてください。特に溶液を吸引した状態でピペットを傾けることによる、ピペット先端部への溶液付着に注意してください。
- ピペッティング操作を開始する前に、溶液の温度、ピペットチップの温度、ピペット本体の温度が同じ温度になるよう、準備してください。それぞれの温度が異なっていると、吸引後にピペットチップ内やピペット内の空気が収縮、膨張することにより、高精度な分注が出来ない場合があります。

## 6. カスタマイズセットアップ手順

アキュラエレクトロ電動ピペットは、ご使用のピペットチップに合わせて、チップイジェクター位置を調整できます(Justip™システム)。また、左手での操作時にディスプレイを見やすいように表示を反転させたり、SET ボタンなどを操作した際のビーブ音 ON/OFF を切替えるなどの、カスタマイズが可能です。分注モジュールを交換した際には、分注モジュールの設定を行いません。

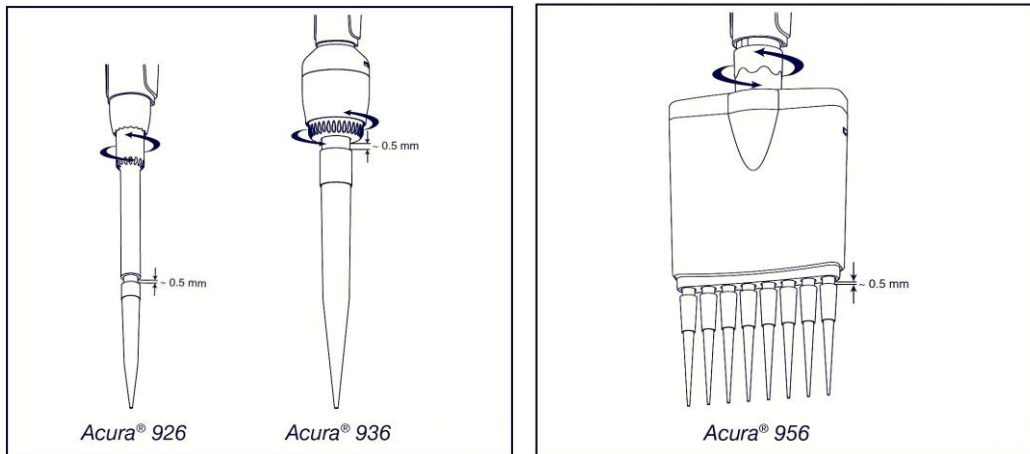
以下の手順に従って、各設定を行なってください。



## 6.1 チップイジェクター位置調整手順

ノズルコーンにピペットチップを装着します。図に示す矢印の箇所を回し、ピペットチップとチップイジェクターの隙間が 0.5mm 程度になるよう調整します。

調整後はイジェクターボタンを操作し、ピペットチップが外れることを確認します。



## 6.2 カスタマイズセットアップ手順

カスタマイズセットアップは、吸引準備状態にて行ないます。ディスプレイに「▶」と表示されていることを確認してください。表示されていない場合は分注ボタンを操作し、吸引準備状態にします。

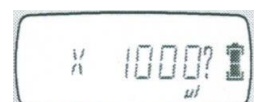
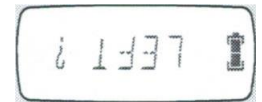
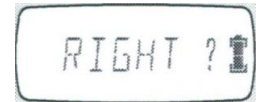
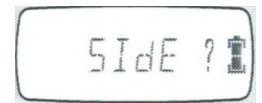
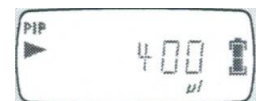
- ① MODE キーを長押しします。ディスプレイに「SIDE ?」と表示されます。
- ② ディスプレイ表示を反転させる場合は SET キーを押します。「RIGHT ?」または「LEFT ?」と表示されます。+/- キーを押して選択し、SET キーを押して確定します。
- ③ MODE キーを押します。ディスプレイに「MODULE ?」と表示されます。
- ④ 分注モジュールを交換した場合は、分注モジュール設定を行ないます。SET キーを押します。現在設定されている分注モジュールが表示されます。+/- キーを押して、交換した分注モジュールに合わせます。SET キーを押して確定します。ディスプレイに「RE-CAL」と表示し、自動調整動作を開始します。動作後は、操作モード設定に戻ります。

※必ず本体に装着している分注モジュールに設定してください。誤った設定は、誤動作や故障の原因となる場合があります。

※先頭の「X」表示は、XS タイプ分注モジュールを意味します。926XS タイプに標準付属の分注モジュールは XS タイプです。

※8 チャンネルや 12 チャンネルの分注モジュールの場合は、先頭に「8X」「12X」と表示されます。

- ⑤ MODE キーを押します。ディスプレイに「bEEP ?」と表示されます。
- ⑥ ビープ音 ON/OFF を切替える場合は SET キーを押します。「ON」または「OFF」と表示されます。+/- キーを押して選択し、SET キーを押して確定します。
- ⑦ ディスプレイに、「SIDE ?」「MODULE ?」「bEEP ?」と表示されている状態で MODE キーを長押しすると、操作モード設定に戻ります。



## 7. 操作モード設定

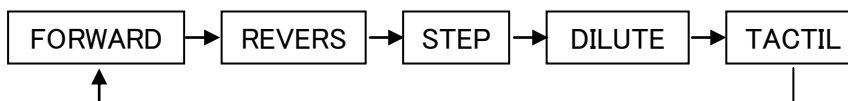
アキュラエレクトロ電動ピペットは、ご使用の用途に合わせて 5 種類の操作モードを選択できます。

- **フォワードピペッティングモード[FORWARD]**  
設定した容量だけ吸引、吐出するモード。
- **リバースピペッティングモード[REVERS]**  
設定容量よりも少し多く吸引し、設定容量分吐出するモード。容量 20  $\mu$ L 以下を分注する際の再現性を高めます。また、粘度の高い溶液や発泡性溶液の分注作業に適します。
- **ステッパーモード[STEP]**  
ピペットチップに吸引した溶液を、一定容量ずつ、複数回に分けて分注するモード。
- **希釈モード[DILUTE]**  
2 種類、または 3 種類の溶液を、あらかじめ設定した容量ずつ吸引するモード。サンプルの希釈を容易に行なえます。
- **タクティルモード[TACTIL]**  
容量を測定しながら吸引、または吐出するモード。滴定やゲルローディング操作を容易にします。

### 7.1 操作モード設定手順

操作モード設定は、吸引準備状態にて行ないます。ディスプレイに「▶」と表示されていることを確認してください。表示されていない場合は分注ボタンを操作し、吸引準備状態にします。

- ① MODE キーを押します。ディスプレイに現在設定されている操作モードが表示されます。
- ② MODE キーを押します。下記の順番でディスプレイに表示される操作モードが変わります。



- ③ 設定したい操作モードをディスプレイに表示させ、SET キーを押します。操作モードが設定されます。
- ④ 各操作モードでの詳細設定手順は、以下の各項を参照してください。

### 7.2 フォワードピペッティングモード

- ① [FORWARD]を選択します。ディスプレイに「PIP」と表示されます。
- ② ディスプレイに数字が表示され、末尾に「？」が表示されていることを確認します。+/-キーを操作し、分注容量を表示させ、SET キーを押し確定させます。ディスプレイに「▶」と表示されます。
- ③ 再度分注容量を変更する場合は SET キーを押し、末尾に「？」が表示された状態で +/-キーを操作し、分注容量を表示させ、SET キーを押し確定します。
- ④ 「5. 1 一般操作手順」項記載の手順に従って、分注を行ないます。



## 7.3 リバースピペッティングモード

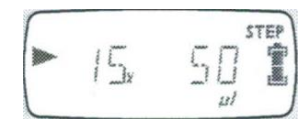
- ① [REVERS]を選択します。ディスプレイに「REV」と表示されます。
  - ② ディスプレイに数字が表示され、末尾に「?」が表示されていることを確認します。+/-キーを操作し、分注容量を表示させ、SET キーを押し確定させます。ディスプレイに「▶」と表示されます。
  - ③ 再度分注容量を変更する場合は SET キーを押し、末尾に「?」が表示された状態で +/-キーを操作し、分注容量を表示させ、SET キーを押し確定します。
  - ④ 分注ボタンを押すと吸引します。ディスプレイに「◀」と表示されます。
  - ⑤ 分注ボタンを押すと吐出します。ディスプレイに「PURGE?」と表示されます。
- ※分注ボタンを押し続けると、設定容量分吐出後、吸引待ち状態に戻ります。分注ボタンを離すと、「PURGE」動作を行わずに、続けて吸引します。
- ⑥ 分注ボタンを素早く2回押すと、チップ内の残りの溶液を吐出し、吸引待ち状態に戻ります。



※基本的なピペッティング操作方法については、「5. 1 一般操作手順」項記載の手順を参照してください。

## 7.4 ステッパーモード

- ① [STEP]を選択します。ディスプレイに「STEP」と表示されます。
  - ② ディスプレイに数字が表示され、末尾に「?」が表示されていることを確認します。+/-キーを操作し、1回の吐出容量を表示させ、SET キーを押し確定させます。
  - ③ ディスプレイに数字が表示され、末尾に「x」が表示されていることを確認します。初期値は、設定した吐出容量における最大の吐出回数を表示します。+/-キーを操作し、吐出回数を表示させ、SET キーを押し確定させます。ディスプレイに「▶」と表示され、設定した吐出回数と容量が表示されます。
  - ④ 再度吐出容量、または吐出回数を変更する場合は SET キーを押します。②③の手順に従って、設定を変更します。
  - ⑤ 分注ボタンを押すと吸引します。ディスプレイに「◀」と表示されます。
  - ⑥ 分注ボタンを押すと吐出します。
  - ⑦ 設定した回数の吐出を終了すると、ディスプレイに「PURGE?」と表示されます。
  - ⑧ 分注ボタンを素早く2回押すと、チップ内の残りの溶液を吐出し、吸引待ち状態に戻ります。
  - ⑨ 設定した回数の吐出を終了する前に吐出を中断する場合は、SET キーを押します。ディスプレイに「PURGE?」と表示されます。
  - ⑩ 分注ボタンを素早く2回押すと、チップ内の残りの溶液を吐出し、吸引待ち状態に戻ります。
- ※「PURGE?」と表示されている状態で分注ボタンを下まで押し込むと、チップ内の残りの溶液を吐出せずに、吸引します。



※基本的なピペッティング操作方法については、「5. 1 一般操作手順」項記載の手順を参照してください。

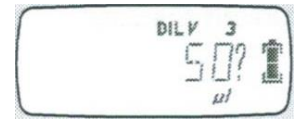
## 7.5 希釈モード

- ① [DILUTE]を選択します。ディスプレイに「DIL V1」と表示されます。
- ② ディスプレイに数字が表示され、末尾に「?」が表示されていることを確認します。+/-キーを操作し、1回目の吸引容量を表示させ、SET キーを押し確定させます。



※設定可能な最小吸引容量は、使用している分注モジュールでの最小分注容量までです。

- ③ ディスプレイに「DIL V2」と表示されます。初期値は、設定可能な最大吸引容量を表示します。+/-キーを操作し、2回目の吸引容量を表示させ、SET キーを押し確定させます。
- ④ ディスプレイに「DIL V3」と表示されます。初期値は、設定可能な最大吸引容量を表示します。+/-キーを操作し、3回目の吸引容量を表示させ、SET キーを押し確定させます。3回目の吸引を行わない場合は、容量を「0」に設定します。



- ⑤ 再度吸引容量を変更する場合は SET キーを押します。②から④の手順に従って、設定を変更します。
- ⑥ 分注ボタンを押すと、1回目の吸引をします。ディスプレイに「AIR」と表示されます。



- ⑦ 気中で分注ボタンを押します。ピペットチップ内に空気層が形成されます。
- ⑧ 分注ボタンを押すと、2回目の吸引をします。ディスプレイに「AIR」と表示されます。  
※3回目の吸引容量を「0」に設定している場合は、「AIR」と表示せず吐出待ち状態になります。
- ⑨ 気中で分注ボタンを押します。ピペットチップ内に空気層が形成されます。

- ⑩ 分注ボタンを押すと、3回目の吸引をします。ディスプレイに「◀」と表示されます。
- ⑪ 分注ボタンを押すと吐出します。吸引待ち状態に戻ります。



- ⑫ 吸引の途中で中断する場合は、SET キーを押します。ディスプレイに「PURGE?»と表示されます。



- ⑬ 分注ボタンを素早く2回押すと、チップ内の残りの溶液を吐出し、吸引待ち状態に戻ります。

※基本的なピペッティング操作方法については、「5. 1 一般操作手順」項記載の手順を参照してください。

## 7.6 タクティルモード

- ① [TACTIL]を選択します。ディスプレイに「tac」と表示されます。
- ② ディスプレイに数字が表示され、末尾に「?」が表示されていることを確認します。+/-キーを操作し、設定したい最大の吸引容量を表示させ、



SET キーを押し確定させます。

※設定可能な最小吸引容量は、使用している分注モジュールでの最小分注容量までです。

## 7.6.1 吸引容量測定後の吐出手順

- ① 分注ボタンを押します。ディスプレイに吸引容量を表示しながら吸引をします。
- ② 所定量吸引したら分注ボタンを離します。吸引を停止します。続けて吸引したい場合は、再度分注ボタンを押します。  
※吸引を中断したい場合は、SET キーを押します。ディスプレイに「PURGE?」と表示されます。分注ボタンを素早く2回押すと、チップ内の残りの溶液を吐出し、吸引待ち状態に戻ります。
- ③ MODE キーを押します。ディスプレイに「◀」と表示されます。
- ④ 分注ボタンを下まで押しこむと全量吐出します。吸引待ち状態に戻ります。



※基本的なピペッティング操作方法については、「5. 1 一般操作手順」項記載の手順を参照してください。

## 7.6.2 吸引後、容量を測定しながらの吐出手順

- ① 分注ボタンを下まで押し込みます。ディスプレイに吸引容量が表示され、「◀」と表示されます。
- ② 分注ボタンを押します。分注ボタンを押している間、吐出します。ディスプレイに分注量をカウントダウンで表示します。
- ③ 所定量吐出したら、分注ボタンを離します。吐出を停止します。続けて吐出したい場合は、再度分注ボタンを押します。
- ④ 吐出を終了する場合は、SET キーを押します。ディスプレイに「PURGE?」と表示されます。分注ボタンを素早く2回押すと、チップ内の残りの溶液を吐出し、吸引待ち状態に戻ります。
- ⑤ 設定容量分吐出すると、自動的に吐出を停止します。ディスプレイに「PURGE?」と表示されます。分注ボタンを素早く2回押すと、チップ内の残りの溶液を吐出し、吸引待ち状態に戻ります。



※基本的なピペッティング操作方法については、「5. 1 一般操作手順」項記載の手順を参照してください。

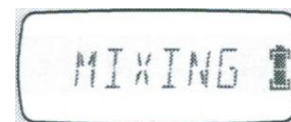
## 8. その他機能

### 8.1 攪拌機能

ピペットチップ内への溶液吸入、吐出を繰り返します。サンプルチューブやディープウェルプレート内の溶液攪拌が行なえます。

※タクティルモード設定状態では、攪拌機能は使用できません。

- ① ーキーを押します。設定された分注容量の範囲内で、吸引/吐出動作を3回行ないます。
- ② 攪拌を終了すると、吸引待ち状態に戻ります。
- ③ ーキーを押し続けている間は、吸引/吐出動作を繰り返します。



### 8.2 カウンター機能

ピペッティング回数を表示します。

- ① 吸引待ち状態にて、+キーを2回押します。ディスプレイにピペッティング回数を表示します。
- ② しばらくすると、吸引待ち状態に戻ります。
- ③ ピペッティング回数を表示している状態で+キーを長押しすると、ピペッティング回数をゼロリセットします。



### 8.3 バッテリー残量表示

ディスプレイにバッテリー残量を表示します。バッテリーを長持ちさせるために、

- 再充電は、なるべくローバッテリー状態になってから行なってください。
- 長期間使用しない場合は、本体からバッテリーを取り外してください。

※プラグインハンドルでの操作中は、常にバッテリー残量が中間表示になりますが、異常ではありません。

LCD ディスプレイ	状態	説明
	フル充電状態	
	バッテリーを少し消費	
	ローバッテリー	ピペッティング動作終了時に充電もしくはバッテリーを交換してください。
	バッテリーが空	バッテリーがほとんど空の状態です。すぐに充電もしくはバッテリー交換してください。

※ 1, 2 個の予備バッテリーを常備していることをお勧めします。

9. 校正

アキュラエレクトロ電動ピペットは、必要に応じて校正を行なえます。

ピペットの吐出容量は、使用環境(温度、湿度、気圧)の影響によって変化します。また、校正には高精度の天秤、および蒸留水、またはイオン交換水が必要です。

従いまして、校正は専門の業者に依頼されることをお勧めします。

また、精度の高い分注を継続的に行なうために、1年に1回程度、専門業者による校正を実施されることをお勧めします。

9.1 校正手順

各分注モジュールにおいて、1ポイント値を増減した際の容量増減は、下表のとおりです。

分注モジュール	2 $\mu$ L	10 $\mu$ L	20 $\mu$ L	50 $\mu$ L	100 $\mu$ L	
増減量[ $\mu$ L]	$\pm 0.0005$	$\pm 0.0025$	$\pm 0.005$	$\pm 0.0125$	$\pm 0.025$	
分注モジュール	200 $\mu$ L	350 $\mu$ L	1000 $\mu$ L	2mL	5mL	10mL
増減量[ $\mu$ L]	$\pm 0.05$	$\pm 0.1$	$\pm 0.25$	$\pm 0.5$	$\pm 1.25$	$\pm 2.5$

校正は、タクティルモード以外のすべてのモードにて実施できます。

校正は、最小設定容量、中間容量、最大設定容量の3点について行なえます。1点、あるいは2点のみの校正も行なえます。

- ① 吸引待ち状態であることを確認します。
- ② +キーを押しながら MODE キーを押します。ディスプレイに「CALIB R?」と表示されます。
- ③ SET キーを押します。ディスプレイに「V MIN?」と表示されます。
- ④ +キー、または-キーを押して、ディスプレイに校正したいポイントを表示させます。



V MIN?: 最小設定容量 V MID?: 中間容量 V MAX?: 最大設定容量



- ⑤ ディスプレイにポイント数が表示されます。+キー、または-キーを操作して容量を調整します。



※校正を中断する場合は、MODE キーを押します。変更したポイント数は確定されずに、吸引待ち状態に戻ります。

- ⑥ SET キーを押します。調整量が確定されます。
- ⑦ MODE キーを押します。吸引待ち状態に戻ります。
- ⑧ 続けて他の容量についても校正を行なう場合は、②から⑦の手順を繰り返します。

## 10. 分注モジュールの交換

アキュラエレクトロ電動ピペットは、下部分注モジュールを取外して、121°C20 分間のオートクレーブ滅菌が可能です。

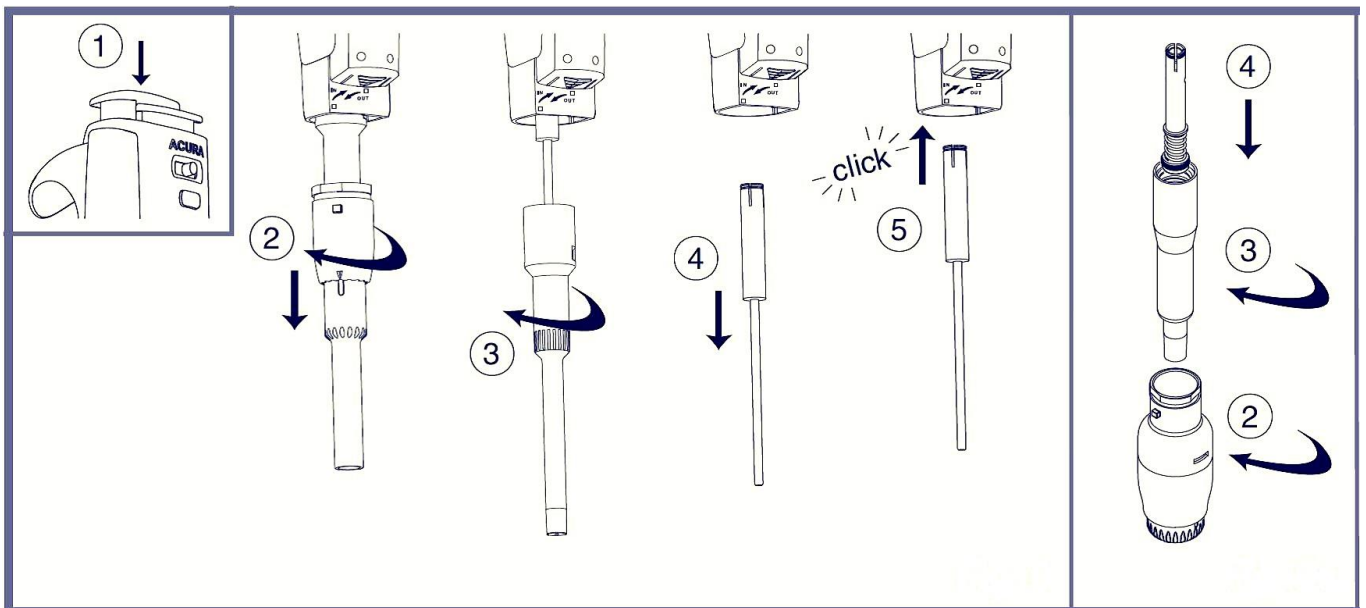
また、下部分注モジュールを交換することによって、分注容量を変更できます。

分注モジュールを交換する際は、必ず吸引待ち状態にて行なってください。また、分注モジュールの交換中は、必ずバッテリーを取付けるか、プラグインハンドルを接続した状態にて行なってください。

分注モジュールを交換した場合は、「6.2 カスタマイズセットアップ手順」項記載の手順に従って、分注モジュールの設定を行なってください。

### 10.1 分注モジュール取外し手順(2 $\mu$ L から 2mL モジュール)

- ① 吸引待ち状態であることを確認します。
- ② イジェクターボタンを押しながらイジェクターを OUT の矢印方向に向かって 45 度ほど回し、ロック部分を外します。イジェクターを引き抜きます。
- ③ バレルを左方向に回して取り外します。
- ④ プランジャーを引き抜きます。



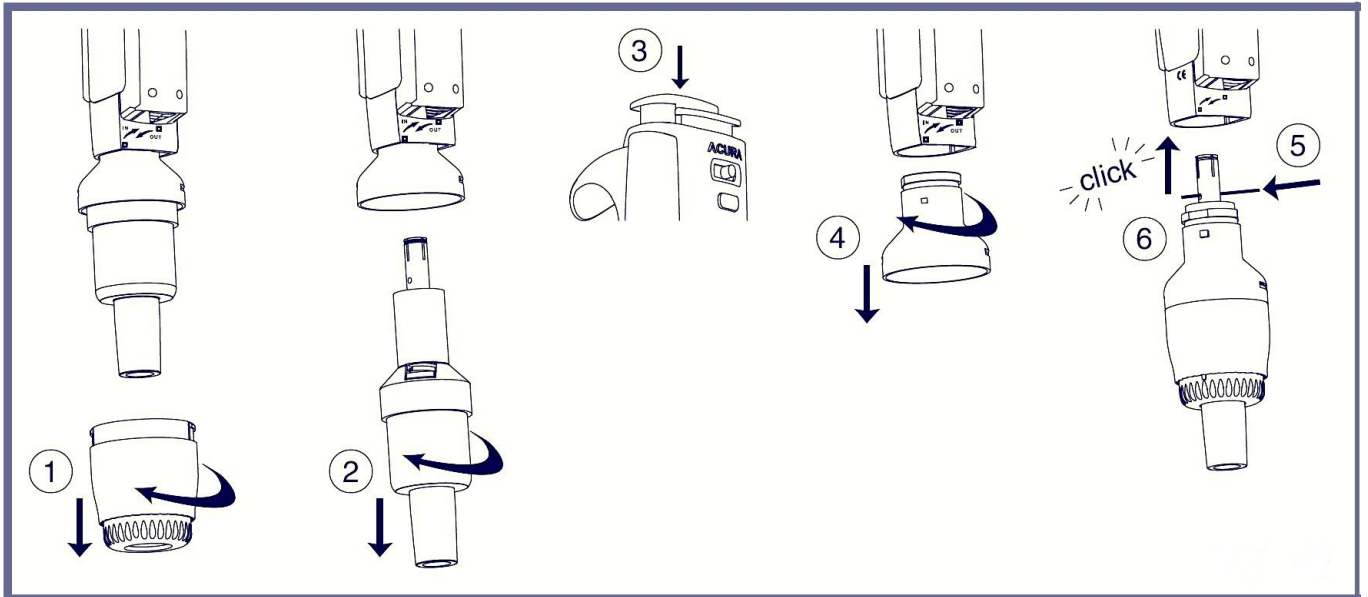
### 10.2 分注モジュール取付け手順(2 $\mu$ L から 2mL モジュール)

- ① プランジャーを、カチッと音がするまで差し込み、取付けます。
- ② プランジャーにバレルを差し込み、右方向に回して固定します。
- ③ イジェクターのツメを、本体 IN 矢印の■位置に合わせて差し込みます。
- ④ イジェクターボタンを押しながらイジェクターを IN の矢印方向に向かって 45 度ほど回し、ロックします。
- ⑤ ディスプレイに分注モジュール設定が表示されます。「6.2 カスタマイズセットアップ手順」項記載の手順に従って、分注モジュール設定を行ないます。



## 10.3 分注モジュール取外し手順(5mL、10mL モジュール)

- ① イジェクターを少し回転させ、固定している上部 2 か所のツメを外し、取外します。
- ② バレルを左方向に回し、空回り状態にしてからプランジャーごと引き抜きます。
- ③ イジェクターボタンを押しながらイジェクターキャップを OUT の矢印方向に向かって 45 度ほど回し、ロック部分を外します。イジェクターキャップを引き抜きます。



## 10.4 分注モジュール取付け手順(5mL、10mL モジュール)

- ① バレルにイジェクター、およびイジェクターキャップを取付けます。
- ② プランジャーの穴にピンを差し込みます。
- ③ プランジャーを、カチッと音がするまで差し込み、取付けます。
- ④ イジェクターのツメを、本体 IN 矢印の■位置に合わせて差し込みます。
- ⑤ イジェクターボタンを押しながらイジェクターを IN の矢印方向に向かって 45 度ほど回し、ロックします。
- ⑥ バレルを右方向に回して固定します。
- ⑦ ディスプレイに分注モジュール設定が表示されます。「6.2 カスタマイズセットアップ手順」項記載の手順に従って、分注モジュール設定を行ないます。

## 10.5 分注モジュール取外し手順(マルチチャンネルモジュール)

- ① Justip™ 機構部を右方向に回して固定します。
- ② イジェクターボタンを押しながら分注モジュール全体を左方向に回し、空回り状態にします。
- ③ イジェクターのツメが外れていることを確認してから、分注モジュールを引き抜きます。

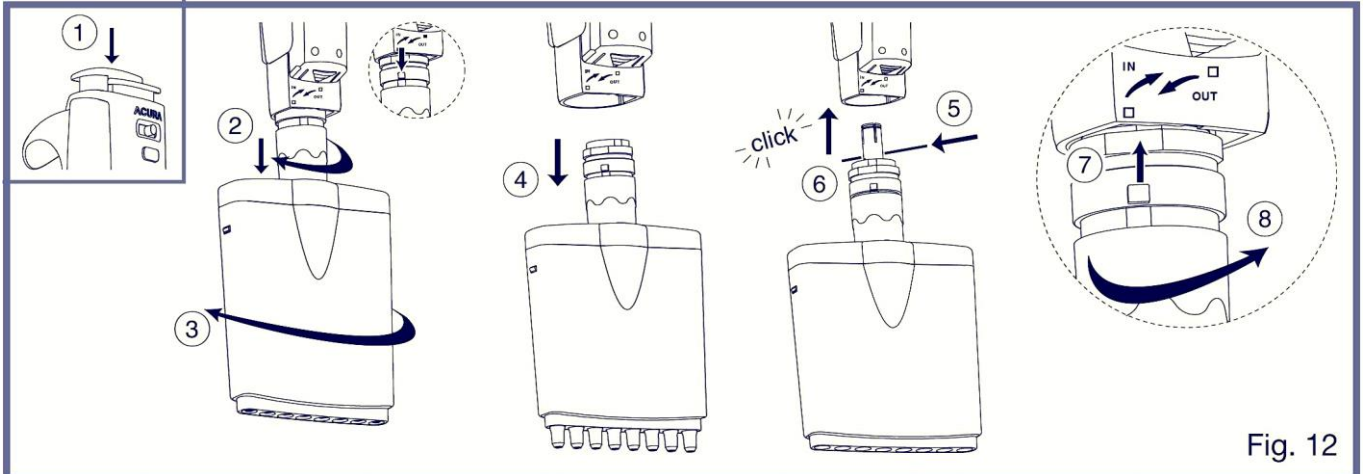


Fig. 12

## 10.6 分注モジュール取付け手順(マルチチャンネルモジュール)

- ① プランジャーの穴にピンを差し込みます。
- ② プランジャーを、カチッと音がするまで差し込み、取付けます。
- ③ イジェクターボタンを押しながら、イジェクターのツメを、本体 IN 矢印の■位置に合わせ、分注モジュール全体を差し込みます。
- ④ イジェクターボタンを押しながら、分注モジュール全体を本体方向に軽く押し付けながら、右方向に回して固定します。
- ⑤ イジェクターボタンを押しながら、Justip™ 機構部を右方向に回し、イジェクターのツメを本体 OUT 矢印の■位置に合わせ、イジェクターボタンを離します。
- ⑥ ディスプレイに分注モジュール設定が表示されます。「6.2 カスタマイズセットアップ手順」項記載の手順に従って、分注モジュール設定を行ないます。

## 11. 保守・メンテナンス・オートクレーブ滅菌

本製品の性能を維持して頂くためには、適切なクリーニングやメンテナンスが重要です。下記手順に従って、定期的なクリーニングを実施してください。特に、液ダレが発生した場合は、シール部の気密性に異常が発生している可能性がありますので、メンテナンスを実施してください。

また、精度の高い分注を継続的に行なうために、1年に1回程度、専門業者による校正を依頼されることをお勧めします。

メンテナンス時の消耗品、交換部品、あるいは修理点検、校正につきましては、お買い求めいただきました販売店までご連絡ください。

**なお、修理点検、校正をご依頼の際には、危険な薬品、細菌などの残存がない状態でお送りください。**

## 11.1 クリーニング

- 制御ユニットの外側部分やバッテリー、充電スタンドに汚れが付着した場合は、電源から切り離し、湿らせた布などで汚れを取り除いてください。
- 分注モジュールは分解し、アルコール、中性洗剤などで洗浄してください。超音波洗浄器での洗浄も効果的です。
- 分注モジュールの洗浄後は、シール部にグリースを塗布してください。分注モジュールは PTFE スリーブ、Oリング、リップシール、プランジャーなどの気密部に、専用のグリースを極少量塗布し、均一になるように塗り伸ばしてください。
- 不良部品が見つかった場合、純正部品と交換してください。

※ 制御ユニット内部へは絶対に液体を入れないでください。

## 11.2 オートクレーブ滅菌

下部分注モジュールについては、分解せずに 121°C、20 分間のオートクレーブ滅菌が可能です。

2mL、5mL、10mL 分注モジュールについては、ノズルフィルターを抜き取ってください。

オートクレーブ後は、室温にて冷却、乾燥させ、水分が残っていないことを確認してください。

ご使用前にピペットチップを取付け、液ダレがないか、および分注精度を確認してください。

本体は繰り返しのオートクレーブでも精度低下は起こりませんが、部品の色が若干変化する場合があります。

## 11.3 分注モジュールのメンテナンス・消耗部品交換

分注モジュールのメンテナンス、および消耗部品交換の際には、必ず、「10. 分注モジュールの交換」項に記載の手順に従って、制御ユニットから分注モジュールを取外してから行なってください。

### 2 μL、10 μL、20 μL モジュール

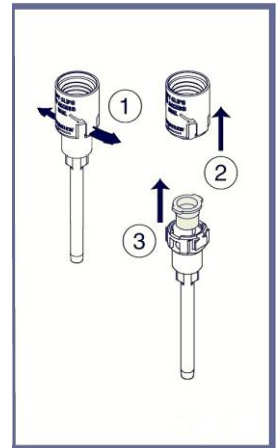
- バレルの分解はできません。メンテナンスをしても液ダレが発生する場合は、バレルアッセンブリーを交換してください。
- メンテナンス後は、プランジャー側面に専用のグリースを極少量塗布し、均一に塗り伸ばしてからバレルに挿入し、グリースをなじませてください。

### 50 μL、100 μL モジュール

- メンテナンスをしても液ダレが発生する場合は、バレルアッセンブリーの交換、または Oリングを交換してください。PTFE スリーブ単体での交換部品取扱いはございません。
- メンテナンス後は、プランジャー側面に専用のグリースを極少量塗布し、均一に塗り伸ばしてからバレルに挿入し、グリースをなじませてください。

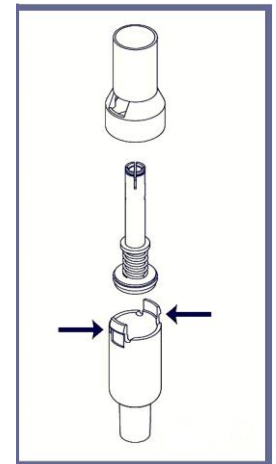
## 200 $\mu$ L、1000 $\mu$ L モジュール

- シリンダーヘッド両側面のツメを広げ、シリンダーヘッドを取外します。
- リップシールを取外します。
- メンテナンス後は、プランジャー側面、リップシールの内面、および外面に専用のグリースを極少量塗布し、均一に塗り伸ばしてください。
- バレルにリップシール、およびシリンダーヘッドを取付けます。
- バレルにプランジャーを挿入し、グリースをなじませてください。



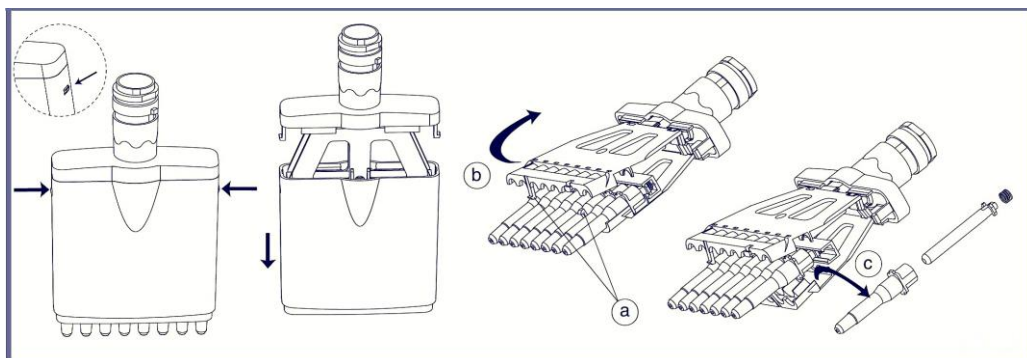
## 2mL、5mL、10mL モジュール

- バレル両側面のツメを押し込みながら、ヘッドを取外します (5mL、10mL モジュール)。
- バレルからプランジャーを引き抜き、プランジャーを分解します。
- メンテナンス後は、Oリング、バレル内側面に専用のグリースを極少量塗布し、均一に塗り伸ばしてください。
- プランジャーを組み立てます。
- バレルにプランジャーを挿入し、グリースをなじませてください。
- バレルにヘッドを取付けます (5mL、10mL モジュール)。



## マルチチャンネルモジュール

- ケーシング両側面のツメを押し込みながら、ケーシングを取外します。
- バレルホルダー下部のツメ①を押し込みながら、バレルホルダーを開きます。  
※バレルホルダーは分解できません。
- プランジャー上部のスプリングが飛び出さないように押さえながら、プランジャーをスライドさせて取外します。
- バレルからプランジャーを引き抜きます。
- メンテナンス後は、プランジャー側面に専用のグリースを極少量塗布し、均一に塗り伸ばしてください。
- バレルにプランジャーを挿入し、グリースをなじませてください。
- プランジャーをスライドさせて、バレルホルダーに取付けます。
- バレルの取り付け位置、および方向を正しくセットしてから、バレルホルダーのツメをひっかけて固定します。
- ケーシングの容量表示と、Justip™ の表示が反対向きになるようにケーシングを取付けます。
- 200  $\mu$ L モジュールのバレル O リングは交換可能です。

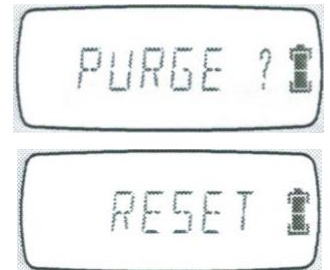


## 12. トラブルシューティング

### 12.1 エラーリセット

ディスプレイにエラーが表示された場合は、エラーの原因を取り除き、下記手順に従って本器のリセットを行なってください。

- ① SET キーを押します。ディスプレイに「PURGE?」と表示されます。
- ② 分注ボタンを押します。ディスプレイに「RESET」と表示し、リセット動作を開始します。
- ③ 吸引待ち状態に戻ります。



### 12.2 エラー表示、および対処方法

エラー表示	考えられる原因	対処方法
ERROR1	プランジャー動作不全	制御ユニットから分注モジュールを取り外し、分注モジュールのクリーニング、およびメンテナンスを行なってください。 本器のリセットを行なってください。
	組立時にプランジャーロッドが制御ユニットに固定されていない	プランジャーロッドを制御ユニットへ適切に固定してください。 本器をリセットしてください。
ERROR2	制御ユニットに設定されているモジュールと、取付けられている分注モジュールの不一致	本器をリセットしてください。 制御ユニットのモジュール設定を確認してください。
	組立時にプランジャーロッドが制御ユニットに固定されていない	プランジャーロッドを制御ユニットへ適切に固定してください。 本器をリセットしてください。
ERROR3	ピペッティング作業中に分注モジュールが取り外された	本器をリセットしてください。 分注モジュールを制御ユニットに適切に取り付けられているか、確認してください。
ERROR4	希釈モードでのみ発生。設定された合計吸引容量が分注モジュールの最大吸引容量を超えた	本器をリセットしてください。 吸引容量設定を確認してください。

## 12.3 その他トラブル

状況	考えられる原因	対処法
充電スタンドの赤 LED が点灯しない	バッテリーが充電スタンドに正しくセットされていない	バッテリーが正しく充電スタンドにセットされているか確認してください。
ディスプレイ表示されない	本器がスタンバイモードである	分注ボタンを押してください。
	バッテリー異常	再充電してください。充電できない場合は、バッテリーを交換してください。
ディスプレイが点灯しているが分注ボタンを押しても動作しない	分注モジュールが正しくセットされていない	分注モジュールを確認してください。
ピペットチップから液ダレする	気密性が悪い	ピペットチップが適切に付いているか確認してください。チップイジェクターと接触している場合は、位置を調整してください。 本器に適合するピペットチップを使用してください。 ノズルコーンを点検してください。傷や損傷がある場合は、交換してください。 分注モジュール内部の O リング、PTFE スリーブやリップシールを点検、必要に応じて交換してください。
分注精度が悪い	校正されていない	再校正してください。
	高粘度溶液、揮発性溶液や温度が 20~25°C でない溶液を分注	特定の溶液や温度を参考に再校正を実施してください。
バッテリーの使用時間が短い	バッテリーの劣化	バッテリーを交換してください。
	分注モジュールの摩擦が大きい	分注モジュールを分解し、クリーニングとグリースアップしてください。
間違った容量を吐出	分注モジュールや容量設定エラー	パラメーターが適切に設定されているか確認してください。

対処法を実施してもトラブルが改善しない場合は、お買い求めの販売店までご連絡ください。

**なお、修理点検、校正をご依頼の際には、危険な薬品、細菌などの残存がない状態でお送りください。**

## 13. 仕様

型番		分注容量 ( $\mu$ L)	最小可 変容量 ( $\mu$ L)	精度 (E%)			再現性 (CV%)		
標準仕様	プラグインパック			最小容量	中間容量	最大容量	最小容量	中間容量	最大容量
マイクロピペット 926XS									
926.0002	926.0002PIU	0.1-2	0.01	< $\pm$ 2.5	< $\pm$ 1.2	< $\pm$ 0.9	<2.5	<1.5	<0.8
926.0010	926.0010PIU	0.5-10	0.05	< $\pm$ 1.2	< $\pm$ 0.8	< $\pm$ 0.6	<1.5	<0.7	<0.35
926.0010Y*	926.0010YPIU*	0.5-10	0.05	< $\pm$ 1.2	< $\pm$ 0.8	< $\pm$ 0.6	<1.7	<0.8	<0.4
926.0020	926.0020PIU	1-20	0.1	< $\pm$ 1.2	< $\pm$ 0.6	< $\pm$ 0.5	<1.2	<0.4	<0.3
926.0050	926.0050PIU	2.5-50	0.25	< $\pm$ 1.0	< $\pm$ 0.6	< $\pm$ 0.5	<0.7	<0.3	<0.25
926.0100	926.0100PIU	5-100	0.5	< $\pm$ 1.0	< $\pm$ 0.6	< $\pm$ 0.5	<0.7	<0.3	<0.2
926.0200	926.0200PIU	10-200	1.0	< $\pm$ 1.0	< $\pm$ 0.6	< $\pm$ 0.4	<0.6	<0.2	<0.15
926.1000	926.1000PIU	50-1000	5.0	< $\pm$ 0.8	< $\pm$ 0.5	< $\pm$ 0.4	<0.4	<0.15	<0.1
マクロピペット 936									
936.02	936.02PIU	0.1-2mL	0.01mL	< $\pm$ 1.5	< $\pm$ 1.0	< $\pm$ 0.5	<0.6	<0.3	<0.15
936.05	936.05PIU	0.25-5mL	0.05mL	< $\pm$ 1.2	< $\pm$ 0.8	< $\pm$ 0.5	<0.6	<0.3	<0.15
936.10	936.10PIU	0.5-10mL	0.05mL	< $\pm$ 1.0	< $\pm$ 0.7	< $\pm$ 0.5	<0.5	<0.2	<0.15
8チャンネルピペット 956									
956.08.010	956.08.010PIU	0.5-10	0.05	< $\pm$ 3.5	< $\pm$ 1.5	< $\pm$ 1.0	<3.0	<0.9	<0.7
956.08.050	956.08.050PIU	2.5-50	0.25	< $\pm$ 1.0	< $\pm$ 0.9	< $\pm$ 0.8	<1.0	<0.6	<0.4
956.08.200	956.08.200PIU	10-200	1.0	< $\pm$ 0.9	< $\pm$ 0.7	< $\pm$ 0.6	<0.6	<0.4	<0.25
956.08.350	956.08.350PIU	20-350	5.0	< $\pm$ 1.0	< $\pm$ 0.8	< $\pm$ 0.6	<0.6	<0.4	<0.25
12チャンネルピペット 956									
956.12.010	956.12.010PIU	0.5-10	0.05	< $\pm$ 3.5	< $\pm$ 1.5	< $\pm$ 1.0	<3.0	<0.9	<0.7
956.12.050	956.12.050PIU	2.5-50	0.25	< $\pm$ 1.0	< $\pm$ 0.9	< $\pm$ 0.8	<1.0	<0.6	<0.4
956.12.200	956.12.200PIU	10-200	1.0	< $\pm$ 0.9	< $\pm$ 0.7	< $\pm$ 0.6	<0.6	<0.4	<0.25
956.12.350	956.12.350PIU	20-350	5.0	< $\pm$ 1.0	< $\pm$ 0.8	< $\pm$ 0.6	<0.6	<0.4	<0.25

性能値は、EN ISO8655に基づき、20℃~25℃の間の一定温度( $\pm$ 0.5℃)の条件で、滑らかで安定したペースの分注によって求められた値です。

最小容量における精度・再現性は、最大容量の10%(926.0002は0.5 $\mu$ L)設定での値です。

\*0010Yタイプは200 $\mu$ Lピペットチップ用です。

### 付属品

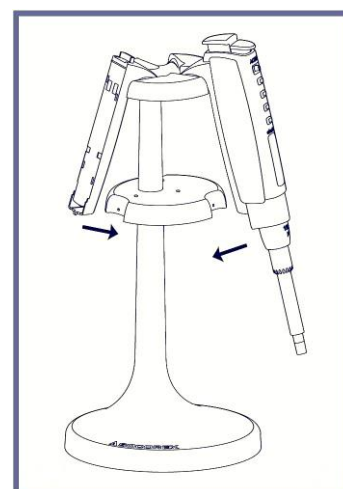
標準仕様	本体・バッテリーパック 1個 ※充電スタンド、ACアダプターは付属していません
プラグインパック	本体・プラグインハンドル・ACアダプター 1個 ※バッテリーは付属していません

## 14. アクセサリー

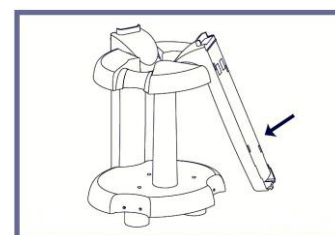
### 14.1 オプション

型番	仕様	入数
充電スタンド		
320.903.48*	3本掛け充電スタンド	1個
320.913.48*	3本掛け充電電池専用スタンド	1個
交換バッテリー		
900.920.48	交換用バッテリー	1個
ACアダプター		
900.901.48U	専用ACアダプター	1個
プラグインハンドル		
900.909.48	プラグインハンドル	1個
ノズルフィルター		
322.05	2、5mL用	250個
322.10	10mL用	100個
パストツールピペットアダプタ		
1.835.631	2mL用	1個
1.835.633	5mL用	1個
ストローチップ用アダプタ		
1.831.707	2、5mL用	1個

※320.903.48、320.913.48にACアダプターは付属していません。



3本掛け充電スタンド



3本掛け充電電池専用スタンド

### 14.2 分注モジュール

型番	容量(μL)	全長(mm)
分注モジュール XSタイプ		
800.0002XS	0.1-2	100
800.0010XS	0.5-10	100
800.0010YXS	0.5-10	108
800.0020XS	1-20	108
800.0050XS	2.5-50	96.5
800.0100XS	5-100	97
800.0200XS	10-200	90
800.1000XS	50-1000	98
分注モジュール標準タイプ		
800.0002	0.1-2	120
800.0010	0.5-10	120
800.0010Y	0.5-10	136
800.0020	1-20	135
800.0050	2.5-50	124
800.0100	5-100	124.5
800.0200	10-200	117
800.1000	50-1000	133.5

型番	容量(μL)
マクロ分注モジュール	
800.2000	0.1-2mL
800.5000	0.25-5mL
800.10000	0.5-10mL
8チャンネル分注モジュール	
800.08.010	0.5-10
800.08.050	2.5-50
800.08.200	10-200
800.08.350	20-350
12チャンネル分注モジュール	
800.12.010	0.5-10
800.12.050	2.5-50
800.12.200	10-200
800.12.350	20-350

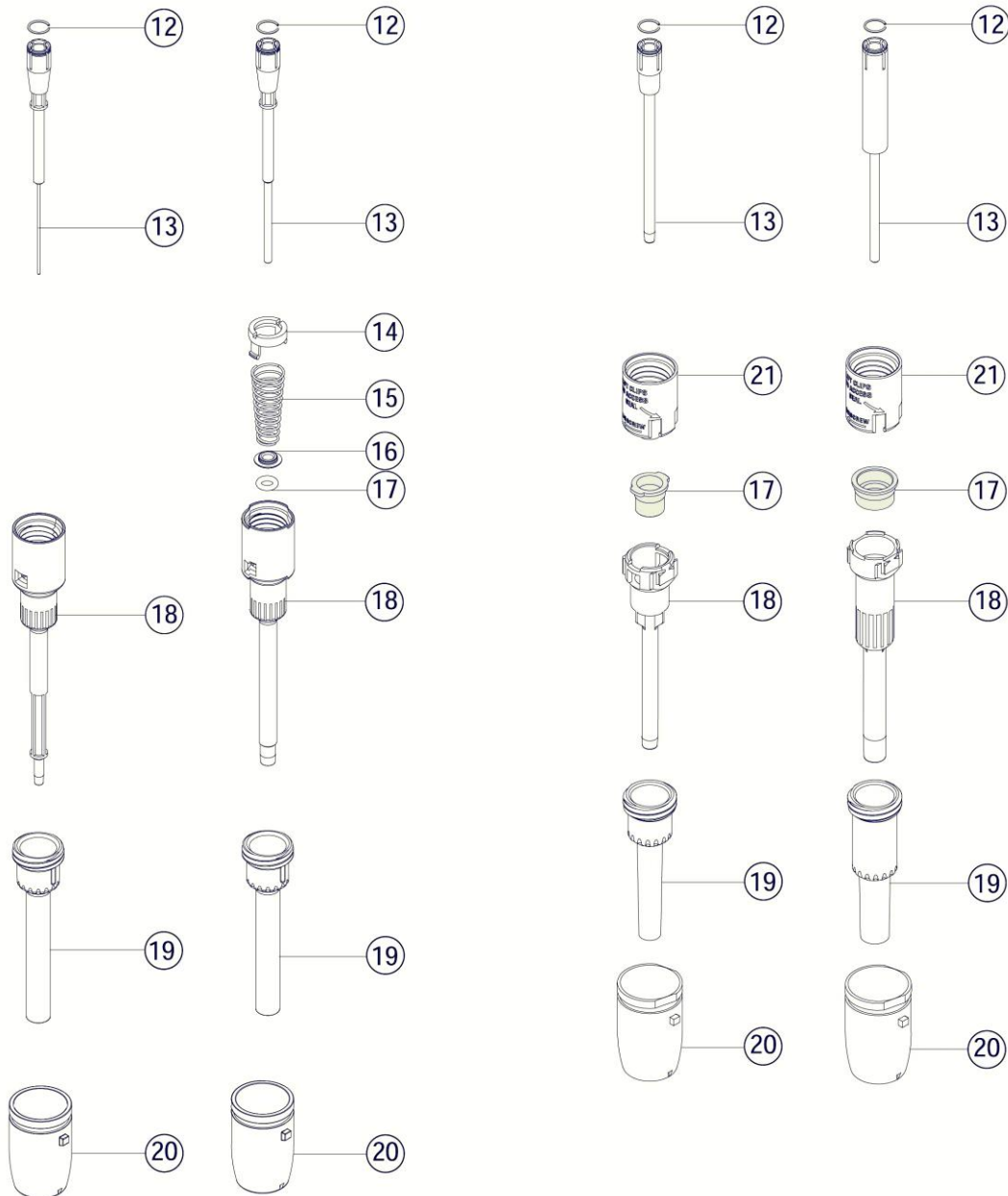


## 15. 分注モジュール分解図

### 15.1 アキュラエレクトロ 926XS シリーズ

**ACURA® electro 926 XS**

2, 10, 10Y, 20 $\mu$ L	50, 100 $\mu$ L	200 $\mu$ L	1000 $\mu$ L
------------------------	-----------------	-------------	--------------



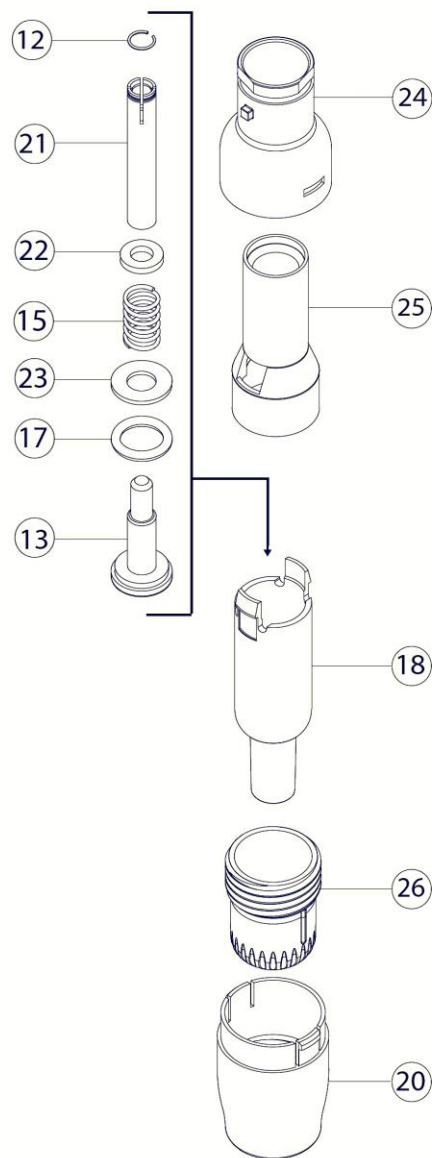
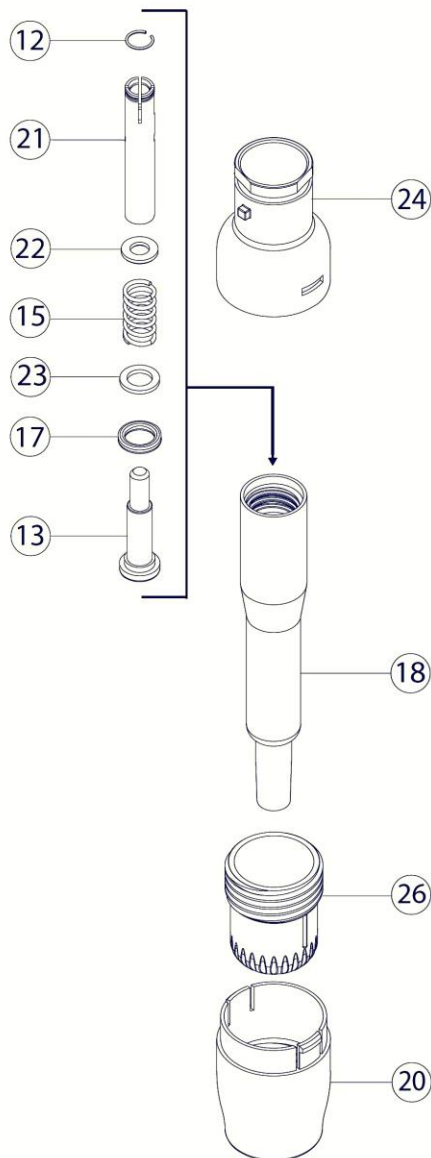
番号	品名
12	サークリップ
13	プランジャー
14	リング
15	スプリング
16	スリーブ

番号	品名
17	Oリング (50 $\mu$ L, 100 $\mu$ uL)、リップシール (200 $\mu$ L, 1000 $\mu$ L)
18	バレル
19	イジェクター
20	イジェクターナット
21	シリンダーヘッド

## 15.2 アキュラエレクトロ 936 シリーズ

**ACURA® electro 936**

2 mL 5, 10 mL



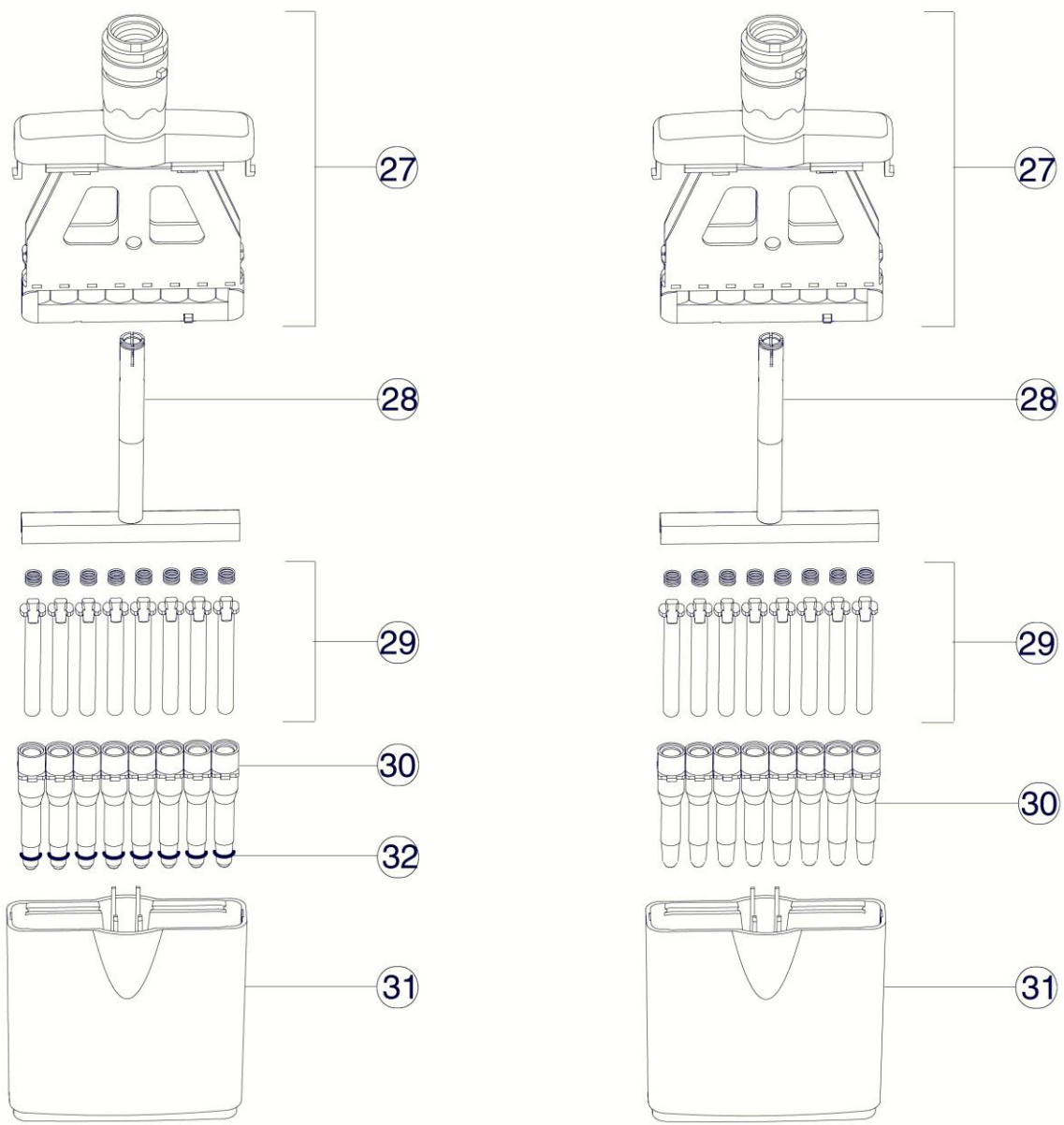
番号	品名
12	サークリップ
13	プランジャー
15	スプリング
17	X リング
18	バレル
20	イジェクターナット

番号	品名
21	プランジャーロッド
22	上部ワッシャー
23	下部ワッシャー
24	イジェクターキャップ
25	ボンネット
26	イジェクタースクリュー

## 15.3 アキュラエレクトロ 956 シリーズ

**ACURA® electro 956**

200 µL all other sizes



番号	品名
27	カバーサブアッセンブリー
28	プランジャーホルダー
29	プランジャーアッセンブリー
30	バレル
31	ケーシング
32	バレル用 O リング

## 保証規定

- (1) 弊社商品を、当該商品の取扱説明書所定の使用方法及び使用条件、あるいは、当該商品の仕様又は使用目的から導かれる通常の使用方法及び使用条件の下で使用され故障が生じた場合、お買い上げの日より一年間無償修理いたします。
- (2) 次の場合、保証期間中でも有償修理とさせていただきます。
- ・ 誤使用、不当な修理・改造による故障。
  - ・ 本品納入後の移動や輸送或いは落下等による故障。
  - ・ 接続している他の機器が原因による故障。
  - ・ 車両・船舶等での使用による故障。
  - ・ 消耗部品、付属部品の交換。
  - ・ 本保証書の字句を訂正した場合、購入年月日・購入店の記入がない場合、及び保証書の提示がない場合。
- (3) ここで言う保証とは、納入品単体の保証を意味するもので、納入品の故障により誘発される損害は、ご容赦いただきます。
- (4) 本保証書は日本国内においてのみ有効です。

## 保証書

本製品は厳正な検査を経て出荷されておりますが、万一保証期間内に保証規定(1)に基づく正常な使用状態での故障の節は保証規定により修理いたします。

品名	アキュラエレクトロ電動ピペット
型番	926XS/936/956
保証期間	お買い上げ日より1年間
お買い上げ日	年 月 日
お客様	様
ご住所	TEL
取扱店名	担当者印
住所	TEL

### ■ 商品についてのお問い合わせは

ニッコー・ハンセン株式会社  
 ハンセン事業部  
 〒554-0024 大阪市此花区島屋 4-1-131  
 TEL: 06-6460-1960 FAX: 06-6460-1961  
[www.nikko-hansen.jp](http://www.nikko-hansen.jp)