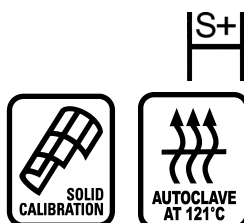


CALIBREX™ 521

BOTTLE TOP DISPENSER FLASCHEN-DISPENSER DISPENSER POUR FLACONS

OPERATING INSTRUCTIONS BETRIEBSANWEISUNG MODE D'EMPLOI



SAFETY PRECAUTIONS

- Read operating instructions carefully, observe manufacturer's general recommendations
- Refer and follow regulations about handling of potentially hazardous reagents
- Before each dosing operation, control perfect working, tightness condition and stability on bottle
- Prime and rinse dispenser carefully when left unused for a while or before disassembling
- Delivery jet should never point towards a person while dosing
- Blocked parts should not be separated by applying force on plunger/barrel assembly or on sleeve
- Remove tip cap from delivery jet before dosing
- Maximal temperature of use < 50°C
- Cover delivery jet with cap and hold reagent reservoir firmly when carrying dispenser
- This instrument should be used only for its intended purpose

SICHERHEITSANWEISUNGEN

- Vor Gebrauch Betriebsanweisung sorgfältig lesen. Sicherheitsanweisungen vom Hersteller beachten
- Sicherheitsvorschriften über die Anwendung von gefährlichen Stoffen beachten
- Vor jedem Gebrauch kontrollieren, ob das Gerät dicht und in perfektem Arbeitszustand ist, sowie die Stabilität auf der Flasche überprüfen
- Vor Demontage oder längerer Lagerung, Gerät entlüften und sorgfältig spülen
- Ausstoskanüle während dem Dosieren nie gegen andere Personen richten
- Blockierte Teile niemals durch Gewaltanwendung an Kolben, Zylinder oder Gehäuse trennen
- Verschlusskappe vor Dosieren entfernen
- Maximale Anwendungstemperatur < 50°C
- Bei Transport oder Verschieben des montierten Dispensers, Verschlusskappe auf Ausstoskanüle sowie Flasche immer gut festhalten
- Das Instrument nur für dazu bestimmte Zwecke benutzen

CONSIGNES DE SÉCURITÉ

- Avant utilisation, lire avec soin le mode d'emploi. Respecter les consignes du fabricant
- Connaître les règles de sécurité sur l'emploi de réactifs dangereux et s'y référer au besoin
- Contrôler avant chaque usage le parfait état de fonctionnement et d'étanchéité de l'instrument ainsi que sa bonne stabilité
- Bien purger et rincer un doseur avant de le démonter et de le stocker
- Ne jamais pointer le bec verseur en direction d'une personne lors du dosage
- En cas de pièces bloquées, ne jamais forcer sur l'assemblage piston-cylindre
- Retirer le capuchon de protection sur le bec verseur avant dosage
- Température d'utilisation maximale: < 50°C
- Placer le capuchon sur le bec verseur avant de transporter ou déplacer le dispenser en tenant toujours fermement la bouteille
- L'instrument ne doit être utilisé que pour les fins définies ci-dessous

DESCRIPTION

Built with carefully selected materials, the adjustable volume Calibrex dispenser 521 is autoclavable fully assembled. It allows a safe repeated dosing of a large number of reagents with outstanding accuracy and precision. Three models are available to cover a range from 2 to 100 mL (2 – 20 mL, 10 – 50 mL, 10 – 100 mL). Three other models of Calibrex 520 cover smaller volume ranging from 0.25 to 10 mL.

The instrument fits directly most laboratory bottles with standard Ø 32 mm screw neck. Threaded adapters for Ø 38, 40, 45 mm are supplied. Additional diameters and adapters for tapered necks are available upon request.

The Solid Calibration System®, consisting in one cam with pre-calibrated steps provides for digital volume entry and numerical display. An additional fine tuning ring allows quick volume setting. The dispenser Calibrex 521 is easy to operate, maintain and calibrate.

The Calibrex 521 fixed volume models have the same characteristics, but volume is locked on a selected position.

OPERATION

Calibrex 521, 20 mL is supplied fully assembled. On 50 and 100 mL models, first remove shipping plug and attach delivery jet assembly No 13. Introduce without applying force feed tube No 9 in the aspiration valve No 6. Cut feed tube to the desired length if necessary.

Select an adapter appropriate to the bottle and install the instrument. Use a stand to hold the unit if original reagent bottle does not provide for sufficient base stability (Fig 1) see accessories on page 4.

BESCHREIBUNG

Der aus ausgewählten Materialien hergestellte Flaschen-Dispenser Calibrex 521, bietet für Serierendosierungen von vielen handelsüblichen Reagenzien eine hervorragende Leistung. Drei Grössen decken den Bereich von 2 bis 100 ml (2 - 20 ml, 10 - 50 ml, 10 - 100 ml). Drei andere Grössen des Modells 520 erweitern den Dosierbereich in kleineren Bereichen von 0.25 bis 10 ml.

Ein Standard-Gewinde von Ø 32 mm erlaubt das Aufschrauben des Gerätes auf alle gängigen Labor-Reagenzbehälter. Drei Adapter (Ø 38, 40 und 45 mm) sind beigelegt. Weitere Adapter, auch für Normschlief Flaschen, sind als Zubehör erhältlich.

Das einmalige Solid Calibration® System sorgt für die simultane Digital-Eingabe und numerische Volumenanzeige. Der Dispenser verfügt über einen zusätzlichen Ring für intermediäre Volumeneinstellung.

Das Gerät bietet nicht nur eine angenehme Handhabung, sondern auch eine einfache Wartung und Kalibrierung.

Calibrex Fixvolumen Modelle verfügen über die selben Eigenschaften. Einzig die Lehre wurde definitiv auf ein bestimmtes Volumen fixiert.

INBETRIEBNAHME

Der Calibrex 521.020 wird betriebsbereit geliefert. Bei den Modellen 50 und 100 ml ist zuerst der Sicherheitsstecker zu entfernen und die Ausstoskanüle Nr. 13 zu befestigen. Vor der Inbetriebnahme Ansaugschlauch Nr. 9 in Saugventil Nr. 6 ohne Gewaltanwendung befestigen. Wenn nötig Ansaugschlauch auf die richtige Länge zuschneiden. Den auf den Flaschenhals passenden Adapter wählen und auf die Flasche aufschrauben. Flaschenhalterung verwenden, falls der Behälter nicht genügend Stabilität gewährt (Abb. 1) siehe Zubehör S. 4.

DESCRIPTION

Construit avec des matériaux spécialement sélectionnés, le dispenser Calibrex 521 à volume variable est entièrement autoclavable. Il permet le dosage en série d'un grand nombre de réactifs dans les meilleures conditions de justesse et de précision. Trois modèles couvrant les plages de 2 à 100 ml (2 – 20 ml, 10 – 50 ml, 10 – 100 ml) sont disponibles. Trois autres grandeurs du modèle Calibrex 520 permettent le dosage dans de plus petits volumes (0.25 – 10 ml).

L'instrument est conçu pour être vissé directement sur les flacons de laboratoire grâce à son filetage standard de Ø 32 mm et à ses 3 raccords (Ø 38, 40, 45 mm). D'autres diamètres ainsi que des raccords pour flacons à col rodé sont disponibles en accessoires.

Le système de Solid Calibration® consiste en une came avec butées pré-étalonnées assurant l'entrée digitale du volume et son affichage numérique. Une molette supplémentaire permet le réglage des volumes intermédiaires.

Les modèles Calibrex 521 à volume fixe possèdent les mêmes caractéristiques. Seule la came a été bloquée de manière permanente sur une position choisie.

MISE EN SERVICE

Le dispenser Calibrex 521 de 20 ml est livré prêt à l'emploi. Sur les modèles de 50 et 100 ml, retirer au préalable le bouchon de sécurité et visser le bec verseur N° 13. Introduire sans forcer le tuyau d'aspiration N° 9 dans la soupape N° 6. Au besoin, l'ajuster à la longueur voulue.

Sélectionner un raccord approprié au diamètre du col de la bouteille puis visser l'instrument. Le cas échéant utiliser une potence si le flacon n'offre pas une base assez stable (fig. 1) voir accessoires p. 4.

DOSING INSTRUCTION

Volume setting

The selected volume is shown in the windows of the guide bar No 7 (fig 2). Rotate selector No 2 until desired main volume appears. It automatically clicks-in on the right position. While holding selector, rotate vernier No 16 until desired intermediary volume appears in the windows. Correct position is achieved when both numbers are on one line.

Priming

To prime the unit, activate the plunger fully at least once and follow with several short strokes up to lower stop to eliminate air bubbles in the delivery jet. Liquid should be collected in a clean vessel and may be recycled.

Dispensing

Remove tip cap No 14 before dosing. Raising the plunger fills the dispenser barrel. Depress to dispense liquid, a drop may appear. Best results are obtained by moving the plunger gently and regularly between the upper and the lower stop. Liquid density or viscosity may change dosing speed and instrument performance. Never apply force when working.

End of dosing

After use, place tip cap No 14 on delivery jet to prevent fluid from leaking back, and valves to dry out. Rinse instrument carefully before storing if liquid likely to solidify.

MAINTENANCE

Regular maintenance of the Calibrex dispenser 521 will substantially contribute to its optimal working and long life span.

Opening

Make sure the dispenser barrel contains no liquid by depressing plunger down to lower stop. Remove dispenser from the bottle and prime if necessary. Remove feed tube No 9. Unscrew stop screw No 12 and pull cap No 1 to take out plunger from barrel. Unscrew ring No 19 and pull dispenser body No 5. This allows access to barrel No 4. Remove delivery jet No 13 to access to valve No 10. After reassembling, make sure the dispenser works properly. Damaged parts should be exchanged, using original spare parts only.

Cleaning

Clean fluid path of the dispenser regularly, i.e. whenever the bottle has been emptied or before dosing another liquid.

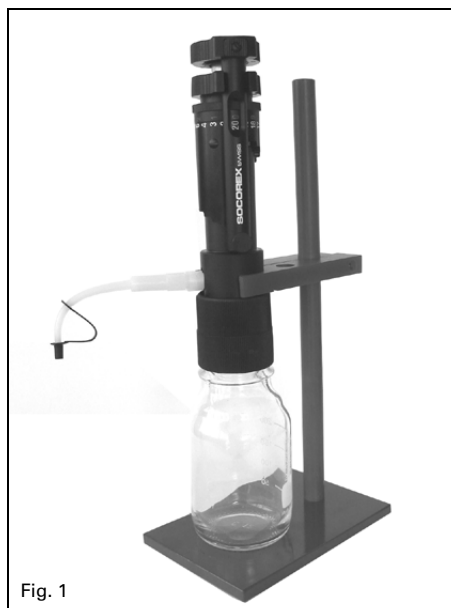


Fig. 1

DOSIEREN

Einstellen des Volumens

Das gewählte Volumen wird im Fenster der Führungsstange Nr. 7 angezeigt (Abb. 2). Aussenmantel Nr. 2 drehen bis die gewünschte Zahl im Fenster sichtbar ist. Die richtige Stellung wird durch ein deutliches Einrasten gekennzeichnet. Aussenmantel mit einer Hand festhalten und mit der anderen Hand Vernier Ring Nr. 16 drehen bis die gewünschte Zahl im Fenster sichtbar ist. Die Einstellung ist richtig, wenn die beiden Zahlen auf einer Linie stehen.

Gerät entlüften

Um alle Luftblasen aus der Ausstoskanüle zu entfernen, Handstück einmal bis zum obersten Anschlag ziehen und dann 2 bis 3 mal kurz betätigen. Die während der Inbetriebnahme aufgepumpte Flüssigkeit kann in einem sauberen Behälter gesammelt und wieder verwendet werden.

Dosiervorgang

Verschlusskappe Nr. 14 abnehmen. Durch Hochziehen des Kolbens wird der Zylinder gefüllt. Beim Niederdrücken wird der Inhalt ausgestossen, dabei ist ein Tropfen Rückstand möglich. Langsame, regelmässige Bewegungen zwischen oberen und unteren Anschlag ergeben die besten Resultate. Dichte oder Viskosität der Flüssigkeit können die Dosiergeschwindigkeit sowie die Leistungsdaten verändern. Niemals mit Gewalt hochziehen oder niederdrücken.

Dosiervorgang beenden

Um einen Rücklauf der Flüssigkeit sowie ein Austrocknen der Ventile zu verhindern, Verschlusskappe Nr. 14 auf die Ausstoskanüle aufstecken. Leerpumpen und Spülen des Dispensers sind unbedingt erforderlich, um eine Blockierung des Gerätes zu vermeiden.

WARTUNG

Eine sorgfältige Wartung trägt zu einer reibungslosen Arbeit mit dem Dispenser Calibrex 521 sowie seiner Langlebigkeit bei.

Gerät auseinandernehmen

Gerät zuerst spülen und leerpumpen. Dispenser von der Flasche entfernen. Saugschlauch Nr. 9 herausziehen. Danach Schraube Nr. 12 abschrauben und Deckel Nr. 1 herausziehen. Der Kolben trennt sich vom Zylinder. Ausstoskanüle Nr. 13 abschrauben. Mutter Nr. 19 abschrauben und Körper Nr. 5 entfernen, um an den Zylinder Nr. 4 zu kommen. Nach dem Zusammensetzen kontrollieren, dass das Gerät einwandfrei arbeitet. Beschädigte Teile sollten ersetzt werden. Nur Original-Ersatzteile benutzen.

Reinigung

Wann immer die Reagenzflasche leer ist oder vor dem Dosieren einer anderen Flüssigkeit, sollte das Gerät gereinigt werden.



Fig. 2

OPÉRATION DE DOSAGE

Réglage du volume

Le volume sélectionné apparaît dans la fenêtre de la réglette N° 7 (fig. 2). Tourner le sélecteur N° 2 jusqu'à ce que le chiffre choisi apparaisse dans la fenêtre. La bonne position est signalée par un encliquetage perceptible. Sans lâcher le sélecteur, tourner la bague de réglage N° 16 jusqu'à ce que le chiffre du volume intermédiaire voulu apparaisse dans la fenêtre. Le réglage est correct lorsque les chiffres y sont parfaitement alignés.

Purge

Lors de la mise en route, effectuer les mouvements d'aspiration et d'expulsion sur toute la course du piston; répéter l'opération sur une petite course afin d'éliminer toutes bulles d'air à la sortie du bec verseur. Le liquide, récupéré dans un récipient propre, peut être réutilisé.

Distribution

Retirer le capuchon N° 14 avant dosage. Tirer le piston vers le haut remplit le cylindre; le pousser vers le bas distribue la dose, l'apparition d'une goutte est possible. Des performances optimales s'obtiennent en actionnant le piston de manière régulière, souple et sans à-coup d'une butée à l'autre. La densité et/ou la viscosité d'un liquide peuvent modifier la vitesse d'aspiration ou de dosage. Ne jamais forcer.

Fin de travail

Replacer le capuchon N° 14 sur le bec verseur afin d'empêcher tout retrait de liquide et un dessèchement éventuel des soupapes. L'instrument doit être purgé et rincé avant rangement pour éviter tout blocage.

ENTRETIEN

Seul un entretien régulier du dispenser Calibrex 521 assure son bon fonctionnement et contribue à sa longévité.

Démontage

S'assurer d'abord en pressant sur le piston que le dispenser ne contient plus de liquide. Dévisser le dispenser de la bouteille et le purger au besoin. Retirer le tuyau d'aspiration N° 9. Dévisser la butée N° 12 et tirer le capuchon N° 1 pour sortir le piston du cylindre. Dévisser la bague N° 19 et tirer l'embase N° 5. Ceci permet d'accéder au cylindre N° 4. Dévisser le bec N° 13 pour accéder à la soupape N° 10. Après remontage, s'assurer que le dispenser fonctionne correctement par quelques mouvements d'aspiration et de dosage. Les pièces défectueuses doivent être remplacées par des pièces originales uniquement.

Nettoyage

Rincer régulièrement le circuit emprunté par le liquide, par ex. lorsque le flacon est vide ou avant de doser un nouveau liquide.

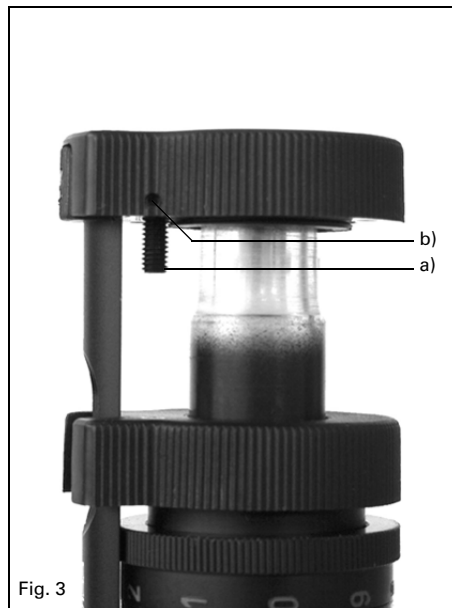


Fig. 3

When plunger is dragging or sticking disassemble the instrument. Soak dirty parts in a mild laboratory detergent. Rinse carefully then check correct function after assembling. To separate a frozen plunger, never use force, the glass barrel could break. Leave frozen plunger assembly soaking in an appropriate detergent overnight. Check regularly both aspiration valve No 6 and dispensing valve No 10. Ultra-sonic bath may help to remove residue on dirty valves.

Rassembling

Damaged parts should be exchanged, using only original spare parts. After reassembling, make sure all connections are tight and check correct function of the instrument.

Calibration

The instrument is factory calibrated and does not require any particular calibration. Should the performance of the instrument during routine control no longer correspond to the manufacturer's specifications or if conditions of use (liquid density, temperature, etc.) require recalibration, this can be easily performed gravimetrically using an analytical balance.

A control and calibration of the dispenser is also recommended when changing following parts: Plunger cap No 1, selector No 2, plunger and barrel assembly No 4, guide bar No 7 or vernier ring No 16.

Calibration screw a), located under plunger cap No 1, corresponds to the lower stop of plunger travel (fig 3). Shorten the lower stop position (calibration screw deeper in cap No 1) will increase the volume and vice versa. Unscrew calibration fixing screw b) before performing a calibration and check resulting volume (smooth dispensing at constant speed) after each adjustment. Tighten fixing screw again after calibration.

Sterilisation

Instrument has been designed for repeated sterilisation in the autoclave at 121°C (20 minutes), fully assembled. Do not sterilize an instrument which has not been primed and rinsed. Place instrument horizontally in the autoclave, avoiding any direct contact with metal. Allow instrument to dry and cool down to room temperature before use. Make sure plunger and all connections are securely tight. Repeated autoclaving may affect material colours. Correct autoclaving and resulting sterility are the responsibility of the user. Calibrex 521.020 may be autoclaved when fitted with the PTFE extension tubing (cat. No 1.524).

Materials

All parts in contact with the liquid are chemically inert:

- Valve body: ETFE / ceramic
- Valve balls: synthetic ruby or ceramic
- Valve seat: glass
- Valve spring: platinum-iridium
- Barrel: neutral borosilicate glass
- Plunger: glass with sturdy PFA coating
- Body: ETFE
- Feed tube and delivery jet: PTFE/ETFE

Warning: Vapours of concentrated strong acids may damage your instrument after some time and reduce its life span. It is recommended not to leave the dispenser permanently on a bottle containing concentrated strong acids and to rinse it after use. To prevent long term loss of product by evaporation, the same recommendation is valid when using volatile solvents.

Damages due to incompatible reagents are not warranty covered. In case of doubt, check for chemical compatibility or refer to manufacturer before use.

WARRANTY

The 521 Calibrex dispenser is guaranteed for a period of one year against any factory or material defect. Glass breakage or cases due to non respect of manufacturer's and safety instructions are excluded from the warranty. Repairs and changing parts do not extend the warranty period.

Should regular maintenance not eliminate a detected defect, return the instrument to the dealer from whom it was purchased, after obtaining return authorization.

Decontaminate instrument prior to returning it.

Bei Verkleben des Kolbens bzw. der Ventile, Gerät auseinanderdrehen und die Teile in eine Laborspülmittellösung eintauchen. Danach reichlich spülen. Funktionen überprüfen. Nie Gewalt an blockierten Kolben anwenden, der Glaszylinder könnte sonst zerbrechen. Blockierte Teile über Nacht in Detergenzien einwirken lassen. Von Zeit zu Zeit Sauberkeit des Saug- (Nr. 6) und Dosierventils Nr. 10 kontrollieren. Ein Ultraschall-Bad erlaubt, an schmutzigen Ventilen Partikeln zu entfernen.

Gerät zusammensetzen

Beschädigte Teile sollten umgehend mit Originalteilen ausgewechselt werden. Nach dem Zusammensetzen des Gerätes, Dichte und einwandfreie Funktion des Instruments überprüfen.

Kalibrierung

Das im Werk kalibrierte Gerät benötigt im Normalfall keine neue Eichung. Falls die bei einer Kontrolle gemessenen Werte nicht mehr mit den vom Hersteller angegebenen Daten übereinstimmen, oder falls die Benützungsbedingungen (Flüssigkeitsdichte, Temperatur usw.) eine neue Kalibrierung verlangen, kann diese leicht mit der gravimetrischen Methode durchgeführt werden.

Kontrolle und Kalibrierung des Dispensers sind beim Auswechseln der folgenden Ersatzteile empfohlen: Kolbendeckel Nr. 1, Selektor Nr. 2, Kolben und Zylinderaggregat Nr. 4, Führungsstange Nr. 7 oder Vernier Ring Nr. 16.

Die Kalibrierschraube a) unter dem Kolbendeckel Nr. 1 entspricht dem unteren Stop der Kolbenstrecke (Abb. 3). Zur Vergrößerung des Volumens, Kolbenstrecke verlängern (Kalibrierschraube im Uhrzeigersinn drehen), und umgekehrt zur Verminderung des Volumens.

Vor jeder Kalibrierung, Blockierschraube b) abschrauben. Danach jede Einstellung, resultierende Volumen überprüfen (sanfte Dosierung bei gleichmässigen Bewegungen). Blockierschraube nach beendeter Kalibrierung wieder verschrauben.

Sterilisation

Instrument ist bei 121°C (20 Minuten), im Autoklav, komplett zusammengesetzt sterilisierbar. Gerät zuerst sorgfältig reinigen und spülen, horizontal in den Autoklav legen, direkten Kontakt mit Metall vermeiden. Vor Gebrauch prüfen, dass Dispenser trocken und vollständig abgekühlt ist. Nach jedem Autoklavieren prüfen, dass alle Elemente fest verschraubt sind. Eine Veränderung der Materialfarbe kann nach wiederholtem Autoklavieren auftreten. Korrektes Autoklavieren und daraus resultierende Sterilität stehen unter der Verantwortung des Anwenders. Calibrex 521.020 kann ebenfalls mit montiertem Verlängerungsschlauch (Kat. Nr. 1.524) autoklaviert werden.

Materialien

Alle mit Flüssigkeit in Berührung kommende Teile sind aus chemisch beständigen Materialien:

- Ventilkörper: ETFE, Keramik
- Ventilkugeln: synthetische Rubin / Keramik
- Ventilsitz: Glass
- Ventillfeder: Platin-Iridium
- Zylinder: Borosilikat Glas
- Kolben: Glas mit bestehender PFA Beschichtung
- Körper: ETFE
- Ansaugschlauch + Ausstossskanüle: PTFE / ETFE

Vorsicht: Dämpfe von konzentrierten, starken Säuren können langfristig Ihr Gerät beschädigen und dessen Lebensdauer verkürzen. Es wird empfohlen, den Dispenser nie längere Zeit auf einer Flasche zu lassen, welche konzentrierte starke Säuren enthält und das Gerät nach Gebrauch gut zu spülen. Die Empfehlung ist ebenfalls für flüchtige Lösungsmittel gültig. Ein langfristiger Produktverlust kann dadurch verhindert werden.

Verursachte Schäden durch nicht kompatibel Reagenzien sind von der Garantie ausgeschlossen. Im Zweifelsfall muss der Anwender, vor dem Einsatz, die chemische Verträglichkeit überprüfen oder dem Hersteller anfragen.

GARANTIE

Der Calibrex 521 Dispenser wird für die Dauer von einem Jahr für störungsfreien Betrieb, bei sachgemäßem Gebrauch, garantiert. Bei Glasbruch oder bei Missachtung der Angaben der Betriebsanweisung und den Sicherheitsvorschriften werden sämtliche Garantieansprüche ausgeschlossen. Reparaturen und neue Ersatzteile verlängern die Garantiezeit nicht.

Falls Störungen vorliegen, die nach genannten Hinweisen nicht zu beseitigen sind, senden Sie das Instrument nach Vereinbarung an ihren Fachhändler zurück. **Das Instrument vor der Rücksendung spülen und desinfizieren.**

En cas de blocage ou de course difficile du piston, démonter l'instrument et tremper les pièces dans une solution détergente pour le laboratoire. Les rincer puis contrôler le bon fonctionnement après remontage. Ne jamais forcer un piston bloqué au risque de casser le cylindre de verre mais le mettre à tremper dans une solution détergente jusqu'à séparation aisée des pièces. Vérifier de temps à autre la propreté des soupapes N° 6 et N° 10. Le bain ultrason aide à l'élimination de résidus sur une soupape bloquée.

Assemblage

Toute pièce détériorée doit être remplacée par des pièces d'origine. Après avoir remonté l'instrument, vérifier son étanchéité et son bon fonctionnement.

Étalonnage

L'instrument est calibré d'usine et ne nécessite en principe pas d'étalonnage. Si, lors du contrôle de l'instrument, les valeurs ne sont plus dans les tolérances du fabricant, ou si les conditions d'utilisation (densité du liquide, température etc.) nécessitent un réétalonnage, celui-ci sera aisément effectué par gravimétrie sur une balance de précision.

Un contrôle et une calibration du dispenser sont recommandés lors du changement des pièces suivantes: Capuchon N° 1, selecteur N° 2, assemblage piston et cylindre N° 4, règlette N° 7 ou bague N° 16.

La vis d'étalonnage a), située sous le capuchon N° 1, correspond à la butée du piston (fig. 3). Raccourcir cette butée (visser dans le sens des aiguilles d'une montre) augmente le volume et vice versa. Dévisser la vis de blocage b) avant d'effectuer une calibration et contrôler le volume résiduel (course douce et régulière du piston) après chaque ajustement de la vis d'étalonnage. Resserrer la vis de blocage une fois l'instrument calibré.

Stérilisation

L'instrument est conçu pour être stérilisé à l'autoclave à 121°C (20 minutes), sans démontage. Ne pas autoclaver un instrument non purgé ni correctement rincé. Placer l'instrument à plat dans l'autoclave en évitant tout contact direct avec des pièces métalliques. L'instrument doit être sec et complètement refroidi avant son utilisation. Après stérilisation, vérifier que le piston et tous les raccords sont bien serrés. Un changement de couleur des matériaux peut apparaître à long terme. L'utilisateur est responsable des bonnes conditions d'autoclavage ainsi que de la stérilité résultante. Le Calibrex 521.020 peut également être autoclavé avec sa rallonge de distribution en PTFE (N° cat. 1.524).

Matériaux

Toutes les parties en contact avec le liquide sont chimiquement inertes:

- Corps de soupape: ETFE et céramique
- Billes de soupape: rubis synthétique ou céramique
- Siège de soupape: verre
- Ressort de soupape: platine iridium
- Cylindre: verre borosilicate neutre
- Piston: verre avec solide couche PFA
- Embase: ETFE
- Tuyau d'aspiration et bec verseur: PTFE/ETFE

Attention: les vapeurs d'acides forts concentrés peuvent à la longue endommager l'instrument et réduire sa durée de vie. Éviter de laisser en permanence un dispenser sur une bouteille contenant un acide fort concentré, le rincer après emploi. Les mêmes recommandations permettent d'éviter des pertes de solvants volatils à long terme. Les dégâts dus à l'emploi de réactifs non compatibles ne sont pas couverts par la garantie. En cas de doute, l'utilisateur doit s'assurer de la compatibilité chimique ou se référer au fabricant avant emploi.

GARANTIE

Le doseur Calibrex 521 est garanti un an contre tout défaut de matière ou de fabrication. Le bris de verre de même que le non-respect des instructions du fabricant et des consignes de sécurité ne sont pas couverts par cette garantie. Les réparations et changements de pièces ne prolongent pas la durée de garantie.

Si l'instrument présente un défaut qui n'a pas pu être éliminé par l'entretien courant, le retourner pour réparation après obtention de l'accord du vendeur.

Rincer et décontaminer l'instrument avant de le retourner.

PERFORMANCE DATA AND ORDERING INFORMATION

TECHNISCHE DATEN UND BESTELLINFORMATIONEN

DONNÉES TECHNIQUES ET CATALOGUE

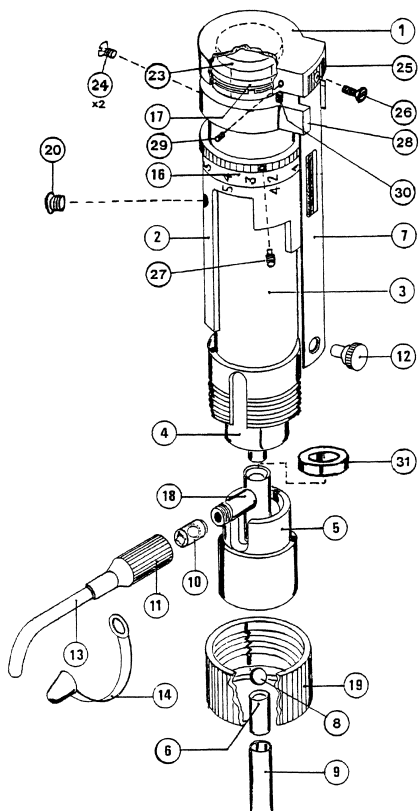
Volume (mL)	Increment (mL)	Inaccuracy (E%)*			Imprecision (CV%)*			Cat. No. Adj. volume	Cat. No. Fixed volume**
		Min. vol.	Mid. vol.	Max. vol.	Min. vol.	Mid. vol.	Max. vol.		
2 – 20	0.1	< ± 1.5%	< ± 1.1%	< ± 0.6%	< 0.5%	< 0.35%	< 0.1%	521.020	521.F020
10 – 50	1	< ± 1.5%	< ± 1.1%	< ± 0.6%	< 0.5%	< 0.35%	< 0.1%	521.050	521.F050
10 – 100	1	< ± 1.5%	< ± 1.1%	< ± 0.6%	< 0.5%	< 0.35%	< 0.1%	521.100	521.F100

*Values refer to the maximum volume, obtained by a regular and smooth plunger movement, with Acqua bidest. at constant temperature ($\pm 0.5^\circ\text{C}$) comprised between 20 and 25°C, in accordance with ISO 8655. ** When ordering, specify desired fixed volume within instrument range.

Vol. (mL)	Max. cinematic viscosity (cst)***	Example of liquids	Test conditions for all 521 models
20	100	Olive oil	Dispensing time < 10 s Dispensing strength < 3 kg Pressure in barrel < 3 bars
50	300	Silicone oil	
100	150	Silicone oil	

***Cinematic viscosity is indicated in centistokes (cst). The dynamic viscosity in centipoises (cps) is obtained by multiplying the cinematic viscosity by the density of the liquid (kg/m^3).

Cat. No	Description	Cat. No	Description	Cat. No	Description
GLP.xx	Threaded adapter, PP, Ø 22, 25, 28, 30, 34, 36, 38, 40, 45 mm	314.xxxx	Amber glass reservoir (Ø 32/45 mm) 0100, 0250, 0500, 1000, 2500 mL	314.0500P	Pyrex glass reservoir (Ø 32 mm) 500 mL with side neck
GLT.xx	Threaded adapter, PTFE, Ø 36, 38, 40, 45 mm	314.xxxxPE	Amber glass reservoir with PE coating (Ø 32/45 mm) 0500, 1000, 2500 mL	315.xxxx	PE reservoir (Ø 25/45 mm) 250, 0500, 1000, 2500 mL
NSP.xx	Tapered adapter, PP, 18.8, 24, 29.2, 45 mm	320.SB050	Stand for one dispenser (up to 50 mL model)	521.621	Spare feed tube 300 mm, Ø 7,5 mm, PTFE, 20 mL model
NST.xx	Tapered adapter, PTFE, 18.8, 24, 29.2 mm	320.BC050	Stand for remote liquid intake (20 and 50 mL models)	521.622	Spare feed tube 300 mm, Ø 10 mm, PTFE, 50 mL model
1.524	60 cm delivery extension tubing, PTFE, for 20 mL model	320.BC100	Stand for remote liquid intake (100 mL model)	521.623	Spare feed tube 375 mm, Ø 10 mm, PTFE, 100 mL model



SPARE PARTS

- Plunger cap
- Selector assembly
- Sleeve
- Glass barrel
- Body
- Intake valve
- Guide bar
- Intake valve ball
- Feed tube
- Outlet valve assembly
- Delivery jet connector
- Stop screw
- Delivery jet
- Tip cap
- Vernier ring
- Nut
- T-union
- Ring
- Clik stop assembly
- Guide ring fixing screw
- Guide bar fixing plate
- Guide bar fixing screw
- Vernier finger
- Guide ring
- Calibration fixing screw
- Calibration screw
- Distance ring

ERSATZTEILE

- Kolben Deckel
- Selektor Aggregat
- Mantel
- Glaskolben
- Körper
- Saugventil
- Führungsstange
- Kugel (Saugventil)
- Saugschlauch
- Ausgangsventil
- Mutter, Ausstosskanüle
- Blockierschraube
- Ausstosskanüle
- Deckel
- Vernier Ring
- Mutter
- T-Stück
- Ring
- Clik stop Aggregat
- Führungsring Schraube
- Führungsstange Platte
- Führungsstange Schraube
- Vernier Finger
- Guide Ring
- Blockierschraube
- Kalibrierschraube
- Distanzring

LISTE DE PIÈCES

- Capuchon
- Assemblage selecteur
- Douille
- Cylindre de verre
- Embase
- Soupape d'aspiration
- Réglette
- Bille, soupape d'aspiration
- Tuyau d'aspiration
- Soupape de distribution
- Raccord de bec
- Butée
- Bec verseur
- Capuchon du bec
- Bague de réglage
- Ecrou
- Raccord en T
- Bague
- Assemblage cliquet
- Vis, bague réglette
- Plaquette
- Vis, réglette
- Vernier index
- Bague, réglette
- Vis de blocage
- Vis de calibration
- Bague de calage