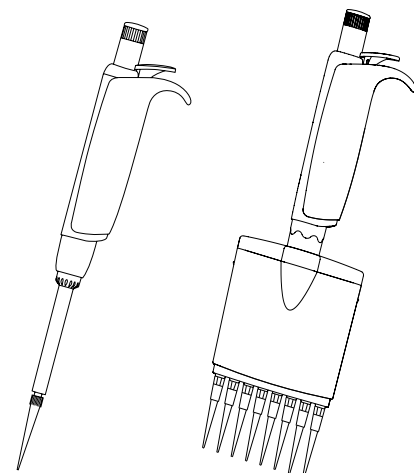


ACURA[®] manual 815 / 825 / 835 / 855

DIGITAL READING PIPETTES PIPETTEN MIT DIGITAL-DISPLAY PIPETTES À LECTURE DIGITALE

OPERATING INSTRUCTIONS BETRIEBSANWEISUNG MODE D'EMPLOI



SAFETY PRECAUTIONS

- Read operating instructions carefully; keep available for future reference.
- Observe manufacturer's instructions and guidelines for operation and maintenance.
- Refer to and follow regulations about handling of potentially hazardous reagents.
- Before use, check instrument for good working conditions.
- Do not use harsh chemicals (such as acetone) to clean instrument.
- This product should be used only for its intended purpose.
- Mind possible hand-fatigue during serial pipetting and its medical consequences (such as repetitive strain injuries RSI).

SICHERHEITSAUWEISUNGEN

- Vor Gebrauch Betriebsanweisung sorgfältig lesen und zum späteren Nachschlagen aufbewahren.
- Hinweise des Herstellers sowie Instruktionen betreffend Bedienung und Wartung befolgen.
- Sicherheitsvorschriften zur Handhabung gefährlicher Lösungen beachten.
- Vor jedem Gebrauch kontrollieren, ob das Instrument in perfektem Arbeitszustand ist.
- Nicht mit aggressiven Lösungsmitteln (z.B. Aceton) reinigen.
- Produkt nur für dafür vorgesehene Zwecke einsetzen.
- Mögliche Überanstrengung der Hand während längerer Pipettierarbeit und deren medizinische Konsequenzen (wie z.B. Sehnenscheidenentzündung) vermeiden.

CONSIGNES DE SÉCURITÉ

- Avant utilisation, lire avec soin le mode d'emploi, le conserver et s'y référer au besoin.
- Respecter les consignes du fabricant ainsi que les directives d'utilisation et d'entretien.
- Connaître et se conformer aux règles de sécurité sur l'emploi de réactifs dangereux.
- Contrôler avant chaque usage le parfait état de fonctionnement de l'instrument.
- Ne pas employer de solutions agressives (p. ex. acétone) pour le nettoyage.
- L'instrument ne doit pas être utilisé à d'autres fins que celles définies ci-dessous.
- Attention à une possible fatigue de la main lors de pipetages répétitifs afin d'éviter d'éventuelles conséquences médicales (syndrome du tunnel carpien).

DESCRIPTION (Fig. 1)

The Acura[®] manual is an air displacement micropipette line intended for the accurate, precise and easy pipetting. The single channel models cover volumes ranging from 0.1 µL to 10 mL. Available in nine models with 8 or 12 channels, the multichannels are perfectly adapted for a continuous microplate pipetting in the 0.5 to 350 µL range.

Materials have been carefully selected to ensure durability and optimal resistance to aggressive media. The unit is autoclavable at 121°C fully assembled. Major features include digital display window (E) for permanent volume visibility and integrated, adjustable tip ejector Justip[™] (H) activated by separate push button (C). Ergonomics and pipette activation provide for an ultra-soft operation. Calibration easily performed by laboratory personal with *swift-set* system (F).

BESCHREIBUNG (Fig. 1)

Die Luftpolster-Pipettenlinie Acura[®] manual erlaubt ein präzises und müheloses Pipettieren. Die Einkanalmodelle decken einen Volumenbereich von 0.1 µl bis 10 ml. Die neun Modelle der 8- oder 12-Kanalversionen im Bereich von 0.5 bis 350 µl, eignen sich perfekt für einen gleichmäßigen Flüssigkeitstransfert in Mikrotiterplatten. Sorgfältig ausgewählte Materialien gewährleisten lange Lebensdauer und optimale Resistenz gegen aggressive Medien. Alle Modelle sind bei 121°C komplett zusammengesetzt autoklavierbar. Hauptvorteile sind: das Digital-Display (E) für eine permanente Volumenanzeige und das innovative Justip[™] System (H) mit einem weich gepolsterten Abwurfknopf (C) für einen optimalen Spitzenabwurf. Ergonomie und Design der Pipette garantieren die extrem sanfte Betätigung aller Funktionen. Das Swift-set Kalibrationssystem (F) ermöglicht Nach Justierungen durch den Anwender.

DESCRIPTION (Fig. 1)

La micropipette Acura[®] manual à coussin d'air permet un pipetage précis et facile. Les modèles monocanaux couvrent des volumes de 0.1 µl à 10 ml. Disponibles en 9 versions avec 8 et 12 canaux, de 0.1 à 350 µl, les pipettes multicanaux sont idéales pour le travail sur microplaques.

Sélectionnés avec soin, les matériaux confèrent durabilité et résistance optimale aux substances agressives. Chaque instrument est stérilisable dans l'autoclave à 121°C, sans démontage. Judicieusement positionnée, la fenêtre d'affichage numérique (E) offre une visibilité permanente du volume. L'ergonomie et l'activation ultra-douce assurent un confort de pipetage sans égal. Le système innovant Justip[™] (H) permet la fixation aisée et l'éjection facilitée de l'embout. Etalonnage ultra-rapide par l'utilisation (F).

OPERATION (Fig. 1)

Holding the pipette

Place finger rest (D) on the phalanx of forefinger. Ease of access of both plunger button (B) and ejector push button (C) allow natural and comfortable thumb movement. The multichannel casing (K) revolves to allow the selection of the best working position.

Volume setting

Set desired volume of variable models by rotating push button (B) clockwise to decrease the volume and vice versa, until it appears in display window (E). Set volume is exactly indicated by the top of the pointer. Precise click-stops of the micrometric mechanism and a free rotating smartie colour cap (A) on top of button prevent any volume alteration during pipetting.

Note: If the letter E appears beside digits in the display window, the set volume is no longer within working range of the pipette. Overturning the micrometric screw may impair the volume setting mechanism.

INBETRIEBNAHME (Fig. 1)

Arbeitshaltung der Pipette

Fingerstütze (D) auf das dritte Glied des Zeigefingers platzieren. Durch eine leichte Bewegung des Daumens lassen sich Druckknopf (B) und Spitzenabwurf (C) betätigen. Das drehbare Mehrkanalgehäuse (K) ermöglicht die individuelle Wahl der bestmöglich angepassten Arbeitsposition.

Volumen einstellen

Die Volumeneinstellung bei variablen Modellen erfolgt durch Drehung des Druckknopfs (B) bis das gewünschte Volumen im Digital-Display (E) erscheint (Drehen im Uhrzeigersinn verkleinert das Volumen und umgekehrt). Sensible Klick-Stops der Mikrometerschraube und das frei rotierende smartie Druckknopf-Käppchen (A) verhindern unerwünschte Verstellungen während laufend Pipettiervorgängen.

Notiz: Beim Aufleuchten des Buchstaben E neben den Zahlen im Display ist das gewählte Volumen nicht mehr im Arbeitsbereich der Pipette. Überdrehungen der Mikrometerschraube können den Mechanismus beschädigen.

UTILISATION (Fig. 1)

Prise en main de la pipette

Poser l'appui-doigts (D) sur la phalange de l'index et actionner les boutons (B, C) par simple pression du pouce. Le boîtier (K) des modèles multicanaux pivote permettant de choisir la position la plus appropriée au travail du moment.

Réglage du volume

Sur les modèles variables, régler le volume désiré en tournant le bouton-poussoir (B) dans le sens des aiguilles d'une montre pour diminuer le volume et inversement, jusqu'à apparition de la valeur désirée dans la fenêtre d'affichage (E). La pointe de l'index indique exactement le volume choisi. La précision des crans de réglage et le capuchon smartie (A) tournant librement empêchent toute modification accidentelle du volume pendant le pipetage.

Note: Si la lettre E apparaît dans la fenêtre d'affichage, le volume n'est plus compris dans la plage de travail de l'instrument. Forcer le bouton de réglage peut endommager le mécanisme.

Tip selection

Disposable Qualitips® – with or without filter – were carefully designed to provide the best pipette and tip combination for all types of applications. Regular tips are autoclavable at 121°C. Filter tips are either autoclavable or supplied in a sterile version. Use tips supplied by instrument manufacturer, or similar (see tip selection on p II). Detailed flyer available on request. Apply new tip as often as deemed necessary in regard with change of sample nature, droplet accumulation after blow out, or foam formation. When using tip racks, place the instrument on tips, press firmly to ensure a good tightness. This is particularly important for multichannel models.

Note: Enhance precision by filling new tip at least once before sampling.

Pasteur pipette (835 model only)

Glass Pasteur pipettes are of advantage in handling PP affecting solvents. Optional adapter-nozzles (cat. No. 1.835.631, 2 mL or 1.835.633, 5 mL), accommodate standard 2 mL Pasteur pipettes (ext. Ø 6.5-7.2 mm) in addition to Polypropylene tips. Refer to instructions for disassembling volumetric module for changing the adapter nozzle. Performance shown on QC certificate are obtained with PP tips, recalibrate if necessary with Pasteur pipette.

Note: Do not set volume higher than 2 mL.

Tip ejection (Fig. 2 and 3)

The patented Justip™ ejection system* allows instant height adjustment (± 2 mm) of ejector for best fitting of tip used (optimal distance). Set correct position (~0.5 mm space between tip and ejector) by rotating ejector screw (< LO – HI >). Click stops prevent any unwanted change while pipetting. A special design ensure sequential ejection on multichannel models.

Protection filter (835 models)

Macropipettes (2, 5 and 10 mL models) accommodate a nozzle protection filter, which drastically reduces risks of barrel and plunger contamination. Its use is particularly recommended with large volumes and/or when handling biohazardous, radioactive or highly aggressive liquids. Change filter if wet or contaminated. Filter must not be autoclaved.

Spitzenauswahl

Die Qualitips® Pipettenspitzen, mit oder ohne Filter, ergeben für jede Anwendung die bestmögliche Kombination von Pipette und Spitze. Standardspitzen sind bei 121°C autoklavierbar. Filterspitzen sind autoklavierbar oder steril erhältlich. Verwenden Sie nur vom Hersteller angebotene oder damit kompatible Spitzen (s. Tabelle Seite II). Detaillierte Broschüre auf Anfrage erhältlich. Die Spitze je nach Erachten auswechseln (neues Muster, Tröpfchenansammlung, Schaum- oder Blasenbildung, etc.). Beim Gebrauch von Spitzenracks, Instrument auf Spitzen aufsetzen und fest andrücken. Dieses Vorgehen ist vor allem bei Mehrkanalmodellen wichtig, um ein Festsitzen aller Spitzen zu garantieren.

Notiz: Die Reproduzierbarkeit verbessert sich, wenn jede Spitze vor Gebrauch mit dem Pipettiergut mindestens einmal durchgespült wird.

Pasteur Pipetten (nur 835-Modell)

Glas Pasteurpipetten werden für die Dosierung von PP-angreifenden Lösungen empfohlen. Als Ergänzung zu den Polypropylenspitzen sind Adapter (Kat. Nr. 1.835.631, 2 ml oder 1.835.633, 5 ml), erlaubend den Gebrauch von Pasteurpipetten bis zu 2 ml (äusserer Ø 6.5 -7.2 mm) auf Anfrage erhältlich. Die auf Kontrollzertifikat angegebenen Daten wurden mit PP Spitzen erhalten, bei Bedarf eine Neukalibration mit Pasteurpipette vornehmen.

Notiz: Das eingestellte Volumen darf 2 ml nicht überschreiten.

Spitzenabwurf (Fig. 2 und 3)

Das patentierte Justip™ System* erlaubt die sofortige Positionierung der Schafthöhe (± 2 mm) für eine ideale Anpassung und den einwandfreien Abwurf der Spitzen. Die Distanz zwischen Spitze und Abwurfstange wird durch ein Drehen der Abwurfschraube (< LO – HI >) auf ~0.5 mm eingestellt. Eingebaute Klick-Stops verhindern unerwünschte Verstellungen. Eine spezielle Form ermöglicht den sequentiellen Abwurf bei Mehrkanalmodellen.

Schutzfilter (835 Modellen)

Makropipetten (2, 5 und 10 ml Modelle) können zur zusätzlichen Sicherheit gegen Eindringen von Flüssigkeit und Verseuchungsgefahr mit einem Schutzfilter versehen werden. Dies ist beim Dosieren von grossen Volumen und/oder toxischen, radioaktiven oder hoch aggressiven Flüssigkeiten empfehlenswert. Ein nasser oder verseuchter Filter sollte unbedingt ausgewechselt werden. Die Filter sind nicht autoklavierbar.

Choix d'embouts

Afin d'exploiter au maximum les possibilités de l'instrument, les embouts Qualitips® – avec ou sans filtre – ont été définis avec le plus grand soin et permettent de choisir la combinaison pipette/embout optimale pour chaque application. Les embouts standards peuvent être stérilisés à 121°C; ceux à filtre sont autoclavables ou disponibles en version stérile. Utiliser les embouts fournis par le fabricant ou équivalents (voir liste p. II). Documentation détaillée sur demande.

Remplacer l'embout aussi souvent que l'exige un nouvel échantillon ou lorsqu'une formation de gouttes ou de mousse se manifeste. En utilisant un rack, placer l'instrument sur les embouts et presser fermement pour assurer la tenue. Ceci est particulièrement important pour une pipette multicanaux.

Note: La reproductibilité est meilleure en mouillant une fois chaque nouvel embout avant prélèvement.

Pipette Pasteur (seul. modèle 835)

L'emploi de pipettes en verre est recommandé lors du maniement de solvants attaquant le polypropylène. Des adaptateurs (No cat. 1.835.631, 2 ml et 1.835.633, 5 ml), permettent l'utilisation de pipettes Pasteur de 2 ml (Ø ext 6.5 -7.2 mm) en complément des embouts en PP. Le certificat de contrôle indique des performances obtenues avec un embout en PP, au besoin recalibrer avec pipette Pasteur.

Note: Le réglage du volume ne doit pas excéder 2 ml.

Ejection d'embouts (Fig. 2 et 3)

L'éjecteur breveté Justip™ réglable* en hauteur (+/- 2 mm) permet une tenue et éjection optimales de l'embout sur le cône de la pipette. Procéder au réglage idéal (~ 0.5 mm du bord de l'embout) par rotation du tube éjecteur selon les flèches <LO – HI> (bas-haut) figurant au dos de l'instrument. Un crantage empêche le dérèglement intempestif de l'éjecteur. La forme particulière de l'éjecteur multicanaux permet l'éjection séquentielle des embouts.

Filtre de protection (modèles 835)

L'introduction d'un filtre de protection dans le porte-embout des modèles de 2, 5 et 10 ml réduit les risques de contamination intérieure de l'instrument. Son utilisation est recommandée lors du pipetage de substances toxiques, radioactives ou corrosives. Un filtre mouillé ou contaminé doit être changé. Le filtre n'est pas autoclavable.

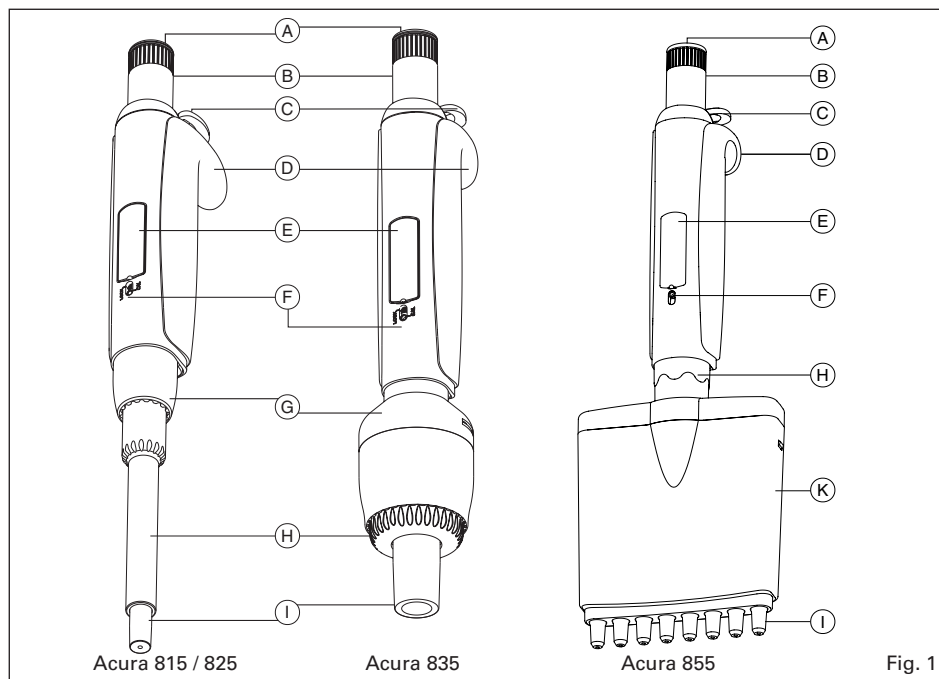


Fig. 1

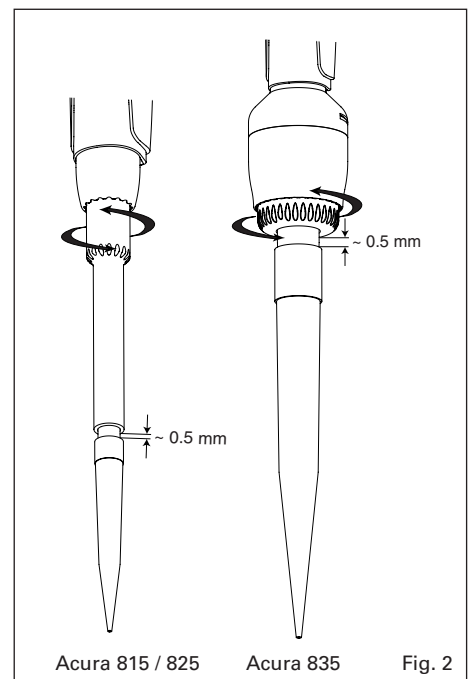
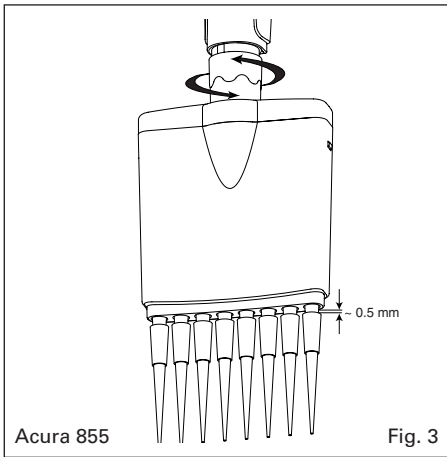


Fig. 2

*Socorex patented 6, 833, 114B1 (US Patent)



PIPETTING OPERATION

Before pipetting, tightly fit new, clean tips on the nozzle.

Forward pipetting (Fig. 4)

Exact volume desired is aspirated, then dispensed.

- Phase 1** Depress plunger button to intermediate stop ending calibrated stroke.
- Phase 2** Immerse tips vertically (2 - 3 mm) into liquid, wait 2 sec. and smoothly release plunger button. Withdraw tips from liquid, without touching container wall.
- Phase 3** Place tips against wall of receiving vessel, depress plunger button to first stop and let liquid out.
- Phase 4** Depress button to second stop: blow out will expel remaining droplets. Withdraw tips from receiving vessel, sliding it over 10-15 mm along container wall.
- Tip ejection** Remove used tips by pressing ejector button (C). Change tips as required.

Reverse pipetting (Fig. 5)

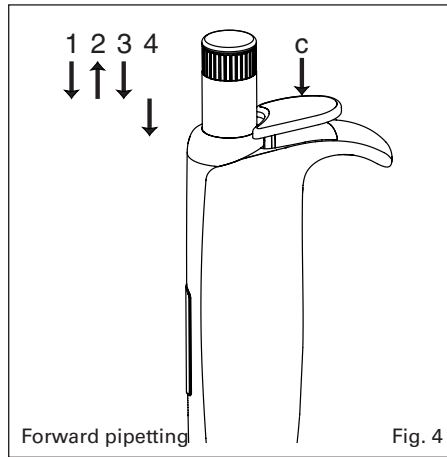
Liquid is aspirated in excess of the selected volume but only the set volume is dispensed.

- Phase 1** Depress plunger button in full.
- Phase 2** Immerse tips vertically (2 - 3 mm) into liquid, wait 2 sec. and smoothly release plunger button. Withdraw tips from liquid, without touching container wall.
- Phase 3** Place tips against wall of receiving vessel, depress plunger button to first stop only and let liquid out.
- Phase 4** Withdraw tips from receiving vessel, sliding it over 10 -15 mm along container wall and start operation to phase 2 again, or discard residual liquid by depressing button to second stop.
- Tip ejection** Remove used tips by pressing ejector button. Change tips as required.

Measuring unknown volumes (825/835 models only)

The fine volume resolution of the micrometric mechanism allows for precise liquid measurement by aspiration. Remember set volume before starting, dip pipette tip into liquid and turn adjustment button counter-clockwise until unknown quantity is completely aspirated. Measured volume consists in read volume minus initial set volume.

Example: Volume before aspiration: 10.0 µL. Volume read-out after aspiration: 64.7 µL. Liquid aspirated: 64.7 - 10.0 = 54.7 µL.



PIPETTIERVORGANG

Vor dem Pipettieren ist eine neue, saubere Spitze fest aufzusetzen.

Normal Pipettiervorgang (Fig. 4)

Das exakt eingestellte Volumen wird angesaugt und danach abgegeben.

- Phase 1** Betätigungs-knopf bis zum ersten Anschlag (Ende des kalibrierten Arbeitshubes) drücken.
- Phase 2** Spitze vertikal ca. 2 - 3 mm tief eintauchen und Knopf langsam freilassen. 2 Sek. warten, Pipette und gefüllte Spitze vertikal ohne die Behälterwand zu berühren herausnehmen.
- Phase 3** Spitze an der Wand des zweiten Behälters platzieren, Betätigungs-knopf langsam bis zum ersten Anschlag drücken, um Flüssigkeit auszustossen.
- Phase 4** Betätigungs-knopf komplett durchdrücken. Rückstände werden aus der Spitze ausgeblasen. Pipettenspitze 10-15 mm entlang der Wand des Empfängergefäßes abstreifen und entnehmen.
- Spitzen-abwurf** Die gebrauchte Spitze durch Betätigung des Abwurfknopfs (C) abwerfen. Bei Bedarf neue Spitze aufsetzen.

Reverse Pipettiervorgang (Fig. 5)

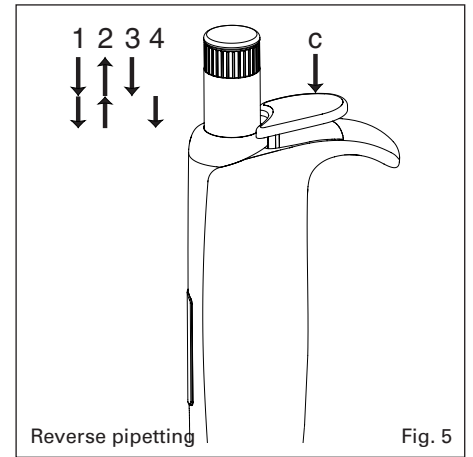
Ein überschüssiges Volumen wird angesaugt, aber nur das eingestellte Volumen abgegeben.

- Phase 1** Betätigungs-knopf bis zum Überhub (zweiter Anschlag) drücken.
- Phase 2** Spitze vertikal ca. 2 - 3 mm tief eintauchen und Knopf langsam freilassen. 2 Sek. warten, Pipette und gefüllte Spitze vertikal ohne die Behälterwand zu berühren herausnehmen.
- Phase 3** Spitze an der Wand des zweiten Behälters platzieren und Knopf nur bis zum ersten Anschlag drücken, um die exakte eingestellte Flüssigkeitsmenge abzugeben.
- Phase 4** Pipette aus dem zweiten Behälter entnehmen und Phase 2 wiederholen. Restbestand durch Drücken des Knopfs bis zum zweiten Anschlag (Überhub) ausblasen.
- Spitzen-abwurf** Die gebrauchte Spitze durch Betätigung des Abwurfknopfs (C) abwerfen. Bei Bedarf neue Spitze aufsetzen.

Messen unbekannter Volumens (nur 825/835 Modellen)

Die feine Volumenresolution des Mikrometermechanismus erlaubt ein präzises Messen angesaugter Flüssigkeiten. Das auf dem Instrument angezeigte Volumen vor Beginn vornehmen. Spitze in Flüssigkeit eintauchen und Einstellknopf gegen den Uhrzeigersinn drehen bis unbekannte Flüssigkeitsmenge komplett aufgesaugt ist. Das gemessene Volumen ergibt sich durch Abzug des ursprünglich eingestellten, vom danach abgelesenen Volumen.

Beispiel: Angezeigtes Volumen vor Aufsaugen: 10.0 µl. Angezeigtes Volumen nach Aufsaugen: 64.7 µl. Aufgesaugte Flüssigkeitsmenge: 64.7 - 10.0 = 54.7 µl.



OPÉRATION DE PIPETAGE

Avant le pipetage, placer de manière étanche un embout propre sur le cône de la pipette.

Pipetage en mode direct (Fig. 4)

La quantité exacte de liquide désirée est prélevée puis distribuée.

- Phase 1** Presser le bouton jusqu'à la première butée (course étalonnée).
- Phase 2** Immerger l'embout verticalement (2-3 mm) dans le liquide, relâcher doucement le bouton. Attendre 2 sec. Retirer la pipette sans toucher la paroi du récipient.
- Phase 3** Placer l'embout contre la paroi du second récipient et presser le bouton jusqu'à la première butée. Laisser s'écouler le liquide.
- Phase 4** Enfoncer complètement le bouton: l'excédent d'air chasse tout résidu de liquide. Retirer la pipette en glissant l'embout sur la paroi du récipient sur 10-15 mm.
- Ejection** Retirer l'embout usagé en pressant le bouton éjecteur (C). Changer d'embout selon besoin.

Pipetage en mode inverse (Fig. 5)

La pipette prélève une quantité de liquide additionnée d'un excédent. Seule la quantité désirée est ensuite distribuée.

- Phase 1** Presser le bouton jusqu'à la seconde butée.
- Phase 2** Immerger l'embout verticalement (2-3 mm) dans le liquide, relâcher doucement le bouton. Attendre 2 sec. Retirer la pipette sans toucher la paroi du récipient.
- Phase 3** Placer l'embout contre la paroi du second récipient et presser le bouton jusqu'à la première butée. Laisser s'écouler le liquide.
- Phase 4** Retirer la pipette en glissant l'embout sur la paroi du récipient sur 10-15 mm. Répéter l'opération phase 2 au besoin, ou éliminer le résidu de liquide encore dans l'embout.
- Ejection** Retirer l'embout usagé en pressant le bouton éjecteur (C). Changer d'embout selon besoin.

Mesure de volumes inconnus (modèles 825/835 seulement)

La résolution très fine du système de réglage permet de mesurer un volume aspiré avec précision. Mémoriser le volume affiché sur l'instrument avant le début de l'opération, plonger l'embout dans le liquide et tourner le bouton-poussoir dans le sens inverse des aiguilles d'une montre jusqu'à aspiration complète du volume inconnu. Ce dernier correspondra à la valeur de l'afficheur moins celle mémorisée au début de l'opération.

Exemple: Volume indiqué avant aspiration: 10.0 µl. Valeur de l'afficheur après aspiration: 64.7 µl. Quantité aspirée: 64.7 - 10.0 = 54.7 µl.

MAINTENANCE

The Acura® manual pipettes are in conformity with Council directive IVD 98/79 EEC (in vitro diagnostic medical devices). Consequently, any change on the pipettes (i.e. parts, calibration) is done under responsibility of the user. The models were designed to sustain long-term operation with minimal maintenance and service requirements. However it is recommended to control instrument performance in accordance with laboratory internal procedures (SOP, GLP, etc) or at least once a year. Defect parts must be replaced, or instrument returned to dealer for repair. Order original spare parts from authorised dealers only.

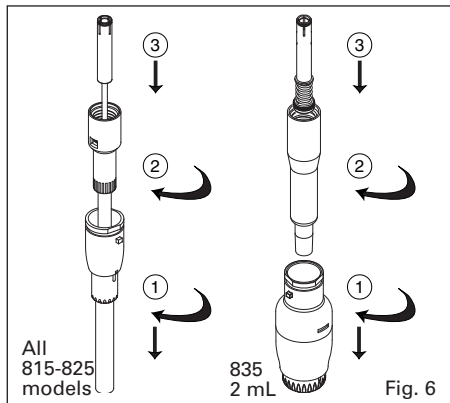
Tightness control

A tight air chamber is paramount for the instrument to provide accurate and precise results. Leaks can be detected by observing a droplet forming and falling from the extremity of the tips or unequal liquid level in the tips of a multichannel model. Special attention must be paid to the following points in case of leakage:

- Matching of tips and nozzle?
- Damaged nozzle?
- Worn-out PTFE sleeve and/or O-ring?

Cleaning

Elements of volumetric module (lower assembly) can be cleaned with alcohol, or soaked in appropriate decontamination or disinfecting solutions. This operation is particularly important if liquid accidentally entered the pipette. Rinse and dry instrument before reassembling. If ultra-sonic bath is used to remove sticking residues, slightly grease O-ring and / or plunger before reassembling.



Disassembling volumetric module and O-ring change, 815/825/835 - 2 mL models (Fig. 6)

- Removing volumetric module (lower assembly):
1. Press ejector button (2), turn part (20) or (24) for 2 mL to the left and pull.
 2. Unscrew barrel (18).
 3. Depress plunger button in full then unclip (pull) plunger.

- O-ring and PTFE sleeve replacement (815/825):
- After removing volumetric module, take barrel (18), press both clips of ring (14) with a pipette tip or a pointed tool.
 - Remove ring from barrel, then remove spring (15) to access O-ring/PTFE sleeve assembly.
 - Change parts if needed. Clean plunger (13) to eliminate any grease residue.

Note: To prevent damages when reassembling, first place PTFE sleeve (16) on plunger, then O-ring (17) on sleeve.

- Slightly grease plunger, sleeve and O-ring and reassemble volumetric module.

Note: Tightness parts are not available separately on 2, 10, 10Y and 20 µL models. In case of tightness problem, the whole barrel must be changed.

O-ring replacement (835 - 2 mL):

- Unscrew plunger rod (21) and remove washers (22, 23) and spring (15).
- Change parts if needed. Uniformly grease O-ring (17) and barrel (18).

To use Pasteur pipettes, insert adaptor 1.835.631.

WARTUNG

Die Acura® manual Pipetten entsprechen Bestimmungen der Richtlinie IVD 98/79 EG (medizinische Geräte für In-Vitro Diagnostik). Demzufolge steht jeder Wechsel an der Pipette (z.B. Teile, Eichung) unter der Verantwortung des Anwenders. Die Modelle benötigen in der Regel keine Wartung. Eine stetige Pflege und Reinigung tragen zur optimalen Funktion und Langlebigkeit des Instruments bei. Es wird empfohlen, die Leistungsdaten gemäß internen Kontrollprozeduren (SOP, GLP, usw.) oder mindestens einmal pro Jahr zu prüfen. Defekte Teile nur durch Originalteile vom Hersteller ersetzen. Instrument zur Reparatur an den Fachhandel einsenden.

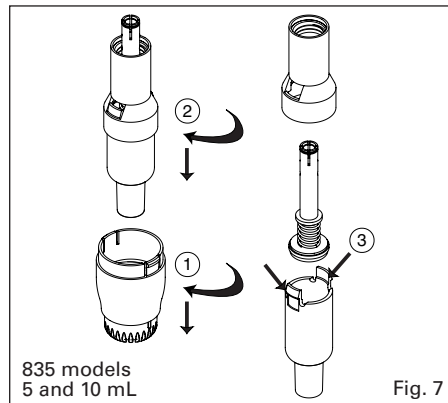
Kontrolle der Abdichtung

Eine korrekte Funktion des Instruments ist nur gegeben, wenn das Luftpolster dicht schliesst. Undichte zeigt sich durch Tropfenbildung an der Spitze oder durch ein unterschiedliches Flüssigkeitsniveau in den einzelnen Spitzen einer Mehrkanalpipette. Folgende Stellen können betroffen sein:

- Anpassung Spitze / Konus?
- Beschädigter Konus?
- Abgenutzte PTFE Hülse oder O-Ring?

Reinigung

Die abgenommene Volumeneinheit (Unterteil) der Pipette kann mit Wasser oder Alkohol gereinigt werden. Bei starker Verschmutzung können die einzelnen Teile auch in eine desinfizierende Lösung getaucht werden. Eine sachgemässe Reinigung ist notwendig, wenn versehentliches Flüssigkeit in das Pipetteninnere eingedrungen ist. Instrument vor dem Zusammensetzen spülen und trocknen. Besonders hartnäckige Rückstände im Ultraschall-Bad entfernen. Vor dem Zusammensetzen der Pipette O-Ring leicht einfetten (siehe unten).



Zerlegen der Volumeneinheit und Auswechseln des O-Rings, Modelle 815/825/835 - 2 ml (Fig. 6)

- Volumeneinheit (Unterteil) abnehmen:
1. Abwurfbknopf (2) drücken, Abwurfmutter (20) oder (24) für 2 ml nach links drehen und entnehmen.
 2. Zylinder (18) abschrauben.
 3. Betätigungsknopf ganz herunterdrücken, dann Kolben herausziehen.

- Auswechseln von O-Ring und PTFE Hülse (815/825):
- Nach Abnahme des Unterteils, Zylinder (18) herausnehmen und mit Hilfe einer Pipettenspitze oder eines spitzen Gegenstands auf beide Dorne des Rings (14) drücken.
 - Zylinderring freimachen, Feder (15) herausziehen, um an O-Ring/PTFE Hülse zu gelangen.
 - Defekte Teile austauschen. Überschüssiges Fett vom Kolben (13) entfernen.

Notiz: Um allfällige Beschädigungen der PTFE Hülse zu vermeiden, diese auf den Kolben (13) platzieren und erst danach O-Ring (17) anbringen.

- Kolben, PTFE Hülse und O-Ring leicht einfetten und Volumeneinheit wieder zusammensetzen.

Notiz: Das O-Ring-Dichtungsmantel-Aggregat ist auf 2, 10, 10Y und 20 µl-Modellen nicht zugänglich. Bei mangelnder Dichte ist der komplette Zylinder auszuwechseln.

Auswechseln von O-ring (835 - 2 ml):

- Kolbenstange (21) abschrauben, Schieber (22, 23) und Feder (15) entfernen.
- Wenn nötig, defekte Teile auswechseln. O-ring (17) und Zylinder (18) gleichmässig einfetten.

Für den Gebrauch von Pasteur Pipetten, Adapter 1.835.631 hinzufügen.

ENTRETIEN

Les pipettes Acura® manual respectent les exigences de la norme IVD 98/79 CE (dispositifs médicaux pour le diagnostic in vitro). Par conséquent tout changement (p. ex. pièces, calibration) est fait sous la responsabilité de l'opérateur. L'instrument ne nécessite pratiquement aucun entretien. Le soin apporté lors de son utilisation et son maintien en état de propreté contribuent à son bon fonctionnement et à sa longévité. Il est pourtant recommandé de contrôler les performances de l'instrument selon les procédures internes du laboratoire (SOP, GLP, etc.) ou au minimum une fois par année. Toute pièce défectueuse doit être remplacée ou l'instrument retourné pour réparation. N'utiliser que des pièces de rechange d'origine commandées auprès d'un distributeur agréé.

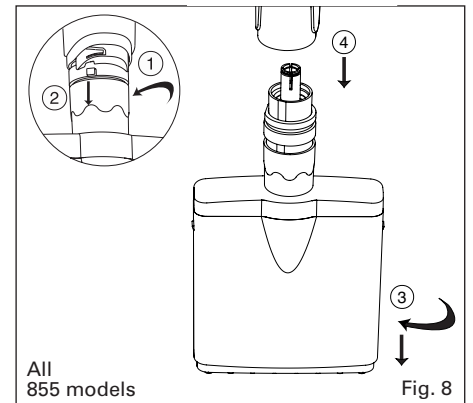
Contrôle d'étanchéité

Pour que la pipette fonctionne correctement, la chambre contenant le coussin d'air doit être étanche. Un défaut d'étanchéité se manifeste par la formation d'une gouttelette qui se détache de l'extrémité de l'embout ou par une différence du niveau de liquide dans un modèle multicanaux. Dans ces cas, porter une attention particulière aux points suivants:

- Adéquation embout / cône?
- Cône porte-embout abîmé?
- Joint et/ou manchette PTFE abîmés?

Nettoyage

Le module volumétrique (partie basse) peut être nettoyé à l'alcool ou plongé dans une solution désinfectante ou décontaminante. Cette opération est particulièrement importante si du liquide entre par inadvertance dans l'instrument. Rincer et sécher avant assemblage. Le bain à ultrasons est un auxiliaire efficace pour éliminer les saletés les plus tenaces; graisser ensuite légèrement le joint (voir ci-dessous) avant de remonter l'instrument.



Démontage du module volumétrique et changement du joint, modèles 815/825/835 - 2 ml (Fig. 6)

- Séparation du module volumétrique (partie basse):
1. Presser le bouton éjecteur (2), faire pivoter la pièce (20) ou (24) pour 2 ml sur la gauche pour la retirer.
 2. Dévisser le cylindre (18).
 3. Appuyer sur le bouton-poussoir puis découpler (tirer) le piston.

Remplacement du joint et de la manchette PTFE (815/825):

- Après séparation du module volumétrique, prendre le cylindre (18) et presser à l'aide d'un embout ou d'un objet pointu sur les deux clips de la bague (14).
- Dégager la bague du cylindre, retirer le ressort (15) pour accéder au sous-ensemble joint-manchette d'étanchéité.
- Changer les pièces défectueuses, essuyer le piston (13).

Note: Pour ne pas endommager la manchette (16) lors du remontage, la placer sur le piston (13) avant d'y ajouter l'O-ring (17).

- Légèrement graisser piston, manchette et joint, positionner le sous-ensemble dans son logement, et assembler le module volumétrique.

Note: La manchette n'est pas accessible sur les modèles de 2, 10, 10Y et 20 µl. En cas d'étanchéité déficiente, changer le cylindre complet.

Remplacement du joint (835 - 2 ml):

- Dévisser la tige piston (21), retirer les rondelles (22, 23) et le ressort (15).
- Changer les pièces défectueuses, graisser uniquement le joint (17) et le cylindre (18).

Pour utiliser des pipettes Pasteur, ajouter l'adaptateur 1.835.631.

Disassembling volumetric module and O-ring change, 835 5 and 10 mL models (Fig. 7)

Removing volumetric module (lower assembly):

1. Slightly turn ejector nut (20) to unclip from ejector cap (24).
2. Unscrew barrel (18), depress push button in full then pull barrel to unclip.

O-ring replacement:

3. Slightly and simultaneously press both barrel clips (18) with fingers to separate from bonnet (25).
- Pull out plunger assembly.
- Unscrew plunger rod (21) and remove washers (22, 23) and spring (15).
- Change parts if needed. Uniformly grease O-ring (17) and barrel (18).
- Reassemble plunger assembly, barrel and bonnet, screw barrel on pipette, then clip plunger rod by pressing in full plunger button (B).

To use both Pasteur pipettes and PP tips, replace regular barrel by Pasteur pipette adapter nozzle (1.835.633).

Disassembling volumetric module and barrel change, 855 model (Fig. 8)

Removing volumetric module (lower assembly):

1. Turn ejector nut clockwise till its lowest position.
2. Press ejector button (2), turn ejector nut to the left, unclip ejector ring and release ejector button.
3. Hold volumetric module firmly with one hand and, while pulling down casing, rotate slowly to unscrew.
4. Press plunger button then unclip plunger rod (28).

Barrel change (Fig 9 to 11):

Note: Tightness O-ring cannot be removed from barrel. Change barrel if tightness is deficient.

1. Press with pointed tool on both clips of cover (27) and remove casing (31).
2. Press bottom clips a) of barrel holder and separate.
3. Pull out barrel assembly without bending the plunger head.

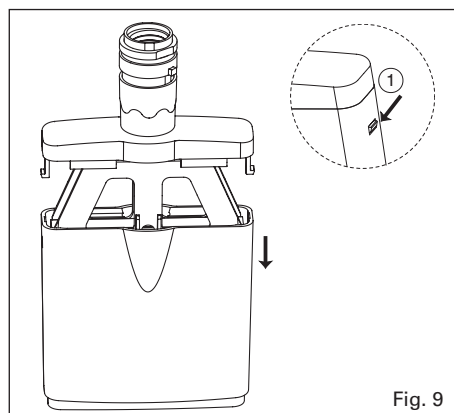


Fig. 9

Reassembling volumetric module, 855 model:

- Apply thin, regular grease layer on all surface length of plunger.
- Separate both plate of barrel holder.
- Introduce barrel (30) on plunger (29) without bending it.
- Clip barrel plate, all barrels must be sitting properly and aligned.
- Introduce casing (31) and clip on cover (27).

Note: Markings on casing (volume) and on cover (Justip) should not appear simultaneously.

- Hold casing with fingers pulling against barrel extremities.
- Slowly screw volumetric module.
- Press ejector button (2) and introduce tooth of ejector ring in recess.
- Turn counter clockwise to click in ejector rod (11) and release ejector button.
- Press firmly plunger button until plunger rod (28) clips in.
- Control proper functioning of plunger and ejector buttons.
- Set ejector height to desired position.

Zerlegen der Volumeneinheit und Auswechseln des O-Rings, Modell 835, 5 und 10 ml (Fig. 7)

Volumeneinheit (Unterteil) abnehmen:

1. Abwurfmutter (20) drehen und von der Abwurfkappe (24) trennen.
2. Zylinder (18) abschrauben, Betätigungsknopf durchdrücken, dann Kolben herausziehen.

Wechseln des O-Rings:

3. Beide Clips des Zylinders (18) gleichzeitig und ohne Kraftaufwand niederdrücken und von Abwurfhülse (25) trennen. Kolbenaggregat entnehmen.
 - Kolbenstange (21) abschrauben, Schieber (22, 23) und Feder (15) entfernen.
 - Wenn nötig, defekte Teile auswechseln. O-Ring (17) und Zylinder (18) gleichmässig einfetten.
 - Kolbenaggregat, Zylinder und Abwurfhülse wieder zusammensetzen.
 - Zylinder auf Pipette festschrauben, Betätigungsknopf (B) voll durchdrücken und Kolbenstange einrasten.
- Für den Gebrauch von Pasteur Pipetten und PP-Spitzen, Standardzylinder gegen Adapteransatz (1.835.633) auswechseln.

Zerlegen der Volumeneinheit und Kolbenwechsel, Modell 855 (Fig. 8)

Volumeneinheit (Unterteil) abnehmen:

1. Abwurfmutter im Uhrzeigersinn bis zur niedrigsten Position drehen.
2. Abwurfknopf durchdrücken (2) Abwurfmutter nach links drehen, Abwurfring ausklemmen und Abwurfknopf freigeben.
3. Volumeneinheit fest in einer Hand halten und Gehäuse langsam herunterziehend ausschrauben.
4. Kolbenknopf herunterdrücken, dann Kolbenstange (28) ausrasten.

Kolbenwechsel (Fig. 9 zu 11):

Notiz: Der Dichtungsring kann nicht vom Zylinder abgenommen werden. Bei unzureichender Dichte ist der Zylinder zu wechseln.

1. Mit spitzem Gegenstand beide Clips des Deckels (27) niederdrücken und Gehäuse (31) abnehmen.
2. Beide untere Clips a) der Zylinderplatte niederdrücken und trennen.
3. Kolbenaggregat herausnehmen ohne den Kolbenkopf zu biegen.

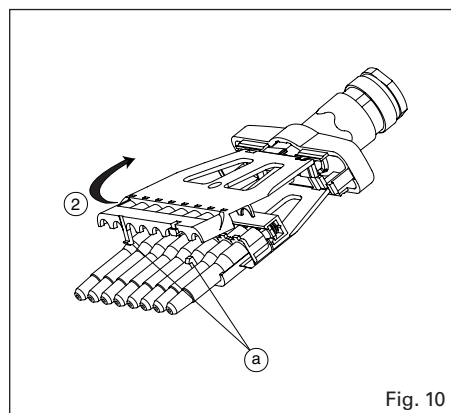


Fig. 10

Zusammensetzen der Volumeneinheit, Modell 855:

- Dünnen gleichmässigen Fettfilm auf die Oberfläche der Kolbenlänge auftragen.
- Teile der Zylinderplatte voneinander getrennt halten.
- Kolben (29) ohne Biegung in Zylinder (30) einschleiben.
- Zylinderplatten zusammenklemmen, wobei alle Zylinderstreng in einer Linie ausgerichtet sitzen müssen. Gehäuse (31) einführen und auf Deckel (27) setzen.

Notiz: Die Markierungen auf dem Gehäuse (Volumen) und auf dem Deckel (Justip) dürfen nicht auf der selben Seite erscheinen.

- Gehäuse festhalten.
- Langsam in das Unterteil einschrauben.
- Abwurfknopf (2) niederdrücken und Zähnchen des Abwurftrings in die Öffnung einführen.
- Abwurfring gegen den Uhrzeigersinn drehend in Abwurfstange (11) einrasten und Abwurfknopf freigeben.
- Betätigungsknopf fest drücken bis Kolbenstange (28) einrastet.
- Funktion von Kolben und Abwurfknopf kontrollieren.
- Höhe des Abwurfs wunschgemäß einstellen.

Démontage du module volumétrique et changement du joint, modèle 835, 5 et 10 ml (Fig. 7)

Séparation du module volumétrique (partie basse):

1. Tourner l'éjecteur (20), le séparer du chapeau (24).
2. Dévisser le cylindre (18), appuyer à fond sur le bouton poussoir puis découpler le piston.

Remplacement du joint:

3. Presser simultanément et sans force avec les doigts, les deux ergots du cylindre (18), le détacher du capot (25).
- Sortir le sous-ensemble piston.
- Dévisser la tige piston (21), retirer les rondelles (22, 23) et le ressort (15).
- Changer les pièces défectueuses, graisser uniformément le joint (17) et le cylindre (18).
- Remonter le cylindre, presser le bouton poussoir (B) à fond pour cliquer le piston.
- Pour utiliser pipettes Pasteur et embouts PP, remplacer le cylindre standard par le cône adaptateur (1.835.633).

Démontage du module volumétrique et changement des cylindres, modèle 855 (Fig. 8)

Séparation du module volumétrique (partie basse):

1. Tourner la bague de réglage de l'éjecteur dans le sens des aiguilles d'une montre jusqu'à sa position la plus basse.
2. Appuyer sur le bouton éjecteur (2), faire pivoter la bague sur la gauche, sortir l'ergot puis relâcher le bouton éjecteur.
3. Tenir le module volumétrique fermement dans la main et dévisser lentement en tirant le boîtier vers le bas.
4. Appuyer sur le bouton poussoir puis découpler (tirer) la tige piston (28).

Changement d'un cylindre (Fig. 9 à 11):

Note: Le joint intérieur n'est pas disponible séparément. Changer tout le cylindre en cas d'étanchéité déficiente.

1. Appuyer avec un objet pointu sur les deux clips du capot (27) et retirer le boîtier (31).
2. Presser sur les clips inférieurs a) du plateau et maintenir écartées les deux parties.
3. Retirer le sous-ensemble cylindre sans générer de flexion sur la tête du piston.

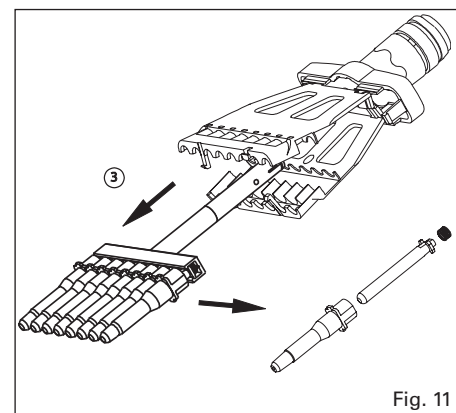


Fig. 11

Assemblage du module volumétrique, modèle 855:

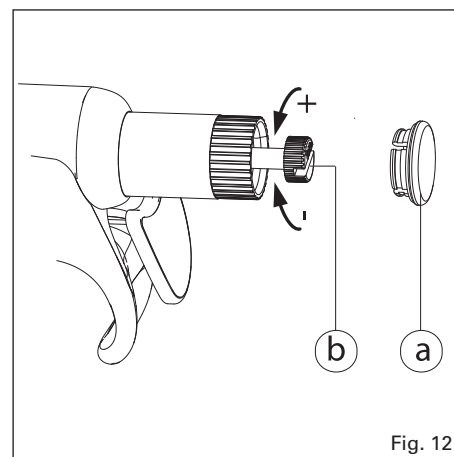
- Appliquer une fine couche de graisse sur toute la longueur du piston.
- Maintenir écartées les deux parties du plateau.
- Introduire le cylindre (30) sur le piston (29) sans solliciter le piston en flexion.
- Cliquer ensemble les deux parties du plateau en veillant à l'alignement de tous les cylindres.
- Introduire le boîtier (31) et cliquer le couvercle (27).

Note: Les marquages sur le boîtier et le couvercle ne doivent pas apparaître sur la même face.

- Tenir le module volumétrique fermement avec une main, boîtier maintenu vers le bas.
- Le visser lentement sur la partie haute.
- Presser le bouton éjecteur (2) et introduire l'ergot de la bague de réglage dans son logement.
- Tourner la bague de l'éjecteur en sens inverse des aiguilles d'une montre jusqu'à ce que l'ergot soit encliqueté puis relâcher le bouton éjecteur.
- Appuyer sur le bouton-poussoir jusqu'à l'encliquetage de la tige piston (28) sur la partie haute.
- Effectuer un contrôle de fonctionnement du piston et de l'éjecteur.
- Positionner l'éjecteur à la hauteur désirée.

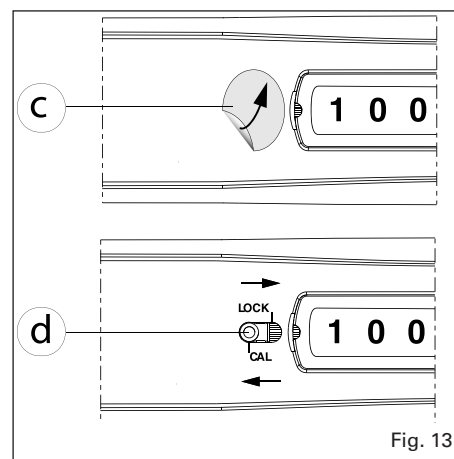
TROUBLE SHOOTING

Observation	Possible cause	Action
Tips not fitting the nozzle	Inadequate position of tip ejector Inadequate tips	Adjust position of tip ejector Use original or other compatible tips
Pasteur pipette does not hold or too «tight»	Pasteur not compatible	Check/change O-rings Grease slightly O-rings
Plunger sticking or dragging	Dirty plunger	Disassemble and clean plunger (835, 855 grease as well)
Liquid not aspirated	Dry residues block pipette nozzle Volumetric module not properly assembled Dirty or wet nozzle filter on 835 models	Disassemble and clean Reassemble according to instructions Change nozzle filter
Uneven liquid level in tips of multichannel model	Lack of tightness	Check tip fitting Change for damaged nozzle or tightness parts
Poor instrument performance	Lack of tightness Inadequate tips	Check for damaged nozzle or tightness parts Check tip compatibility and fitting Pasteur not compatible, check tightness with adapter
	Dirty or wet nozzle filter on 835 models Instrument out of calibration Instrument used with viscous or volatile liquids or at particular temperatures	Change nozzle filter Perform new calibration Perform new calibration with liquid or at temperature used



STÖRUNGEN

Tatbestand	Mögliche Ursachen	Aktion
Spitze sitzt nicht fest auf Konus	Spitzenabwurf falsch positioniert Unpassende Spitzen	Position des Spitzenabwurfs justieren Original oder kompatible Spitzen verwenden
Pasteur Pipette hält nicht oder zu straff	Pasteur Pipette nicht kompatibel	O-Rings überprüfen oder ersetzen O-Rings leicht einfetten
Kolben klebt, bewegt sich unregelmässig	Verschmutzter Kolben	Auseinandernehmen und Kolben reinigen (835, 855 auch einfetten)
Flüssigkeit wird nicht aufgesaugt	Verstopfter Konus Volumetrische Einheit der Pipette falsch zusammengesetzt Verseuchter Schutzfilter bei 835 Modell	Auseinandernehmen und reinigen Unterteil gemäss Betriebsanweisung zusammensetzen Schutzfilter auswechseln
Unterschiedliches Flüssigkeitsniveau in Spitzen von Mehrkanal Pipetten	Mangel an Dichte	Sitz der Pipettenspitzen überprüfen Defekte Konus, PTFE Hülse oder O-Ring wechseln
Instrument erfüllt Leistungen nicht	Mangel an Dichte Unpassende Spitzen Verseuchter Schutzfilter bei 835 Modell Instrument falsch kalibriert Einsatz des Instrumentes mit viskosen, flüchtigen oder extrem temperierten Flüssigkeiten	Kontrolle ob Konus, PTFE Hülse oder O-Ring defekt Kompatibilität und Sitz der Pipettenspitzen überprüfen Pasteur nicht kompatibel, Dichte mit Adapter überprüfen Schutzfilter auswechseln Neu-Kalibration vornehmen Neu-Kalibration mit entsprechender Flüssigkeit vornehmen



LISTE DES ANOMALIES

Observation	Cause possible	Action
Embout ne tient pas sur le cône	Mauvaise position de l'éjecteur Embout non compatible	Ajuster la position de l'éjecteur Utiliser les embouts originaux ou équivalents
Pipette Pasteur ne tient pas ou trop «dure»	Pipette Pasteur pas compatible	Vérifier/changer O-rings Graisser O-rings légèrement
Frottement ou blocage du piston	Piston sale	Démonter et nettoyer (835, 855 graisser aussi)
Aucun liquide aspiré	Cône de la pipette bouché par des résidus Module volumétrique pas correctement assemblé Filtre de protection sale ou mouillé sur modèle 835	Démonter et nettoyer Assembler selon les instructions Changer le filtre de protection
Différence de niveau de liquide dans les embouts d'une pipette multicanaux	Manque d'étanchéité	Contrôler la tenue de l'embout Changer le cône, la manchette ou le joint sont endommagés
Mauvaise performances de l'instrument	Manque d'étanchéité Embouts non adaptés Filtre de protection sale ou mouillé sur modèle 835 Instrument hors spécification Instrument utilisé avec des liquides visqueux, volatils ou à des températures particulières	Contrôler si le cône, la manchette ou le joint sont endommagés Contrôler la tenue de l'embout Pasteur incompatible, vérifier étanchéité avec adaptateur Changer le filtre de protection Effectuer un étalonnage Effectuer un étalonnage avec le liquide tel qu'utilisé

Sterilisation

Instrument has been designed for repeated sterilisation in the autoclave at 121°C (20 minutes), fully assembled. Before autoclaving, remove nozzle filter on 835 models. Place instrument horizontally in the autoclave, avoiding any direct contact with metal.

Allow instrument to dry and cool down before use. Insert new nozzle filter on 835 models. Check tightness and accuracy regularly but at least after 50 autoclaving cycles. Check volumetric module, tighten barrel if loose. Repeated autoclaving may affect material colours and free rotation of smartie colour caps. Correct autoclaving and resulting sterility are the responsibility of the user.

CALIBRATION

Each Acura® *manual* has been factory calibrated and individually controlled. The QC certificate accompanying the instrument includes control data, serial number and operator identification. Calibration is carried out gravimetrically with aqua-bidest. at constant temperature ($\pm 0.5^\circ\text{C}$) comprised between 20 and 25 °C according to ISO 8655.

In-lab calibration

The swift-set calibration system* with integrated key and locking mechanism makes tedious procedures obsolete. If performance results are no longer within recommended values, for instance after QC check or replacing parts, or if changes occur in physical parameters (liquid density, temperature), recalibration is easily performed using an analytical balance. Ten measurements should be first performed on small volume after checking seal tightness and perfect working condition of the instrument.

Adjustable volume models (Fig. 12 and 13)

- Remove smartie cap (a) on plunger button and pull out calibration screw (b).
- Remove "Calibration seal" (c) and move calibration cursor (d) on cal position (use pointed item such as tip or clip).
- Turn calibration screw until average weighed volume appears in the display window, without holding push button.
- Place calibration cursor on *lock* position. Cover plunger button with Smartie cap again.
- Perform few plunger movements and check resulting volume.
- Place a new "Calibration seal" over the calibration cursor.

Fixed volume models (Fig. 12)

Same as above, except

- Turn calibration screw (b) clockwise to decrease and counter-clockwise to increase resulting volume.
- Check resulting volume after each fine tuning, until pipette performance are within acceptable values.

WARRANTY

Your Acura® *manual* pipette is guaranteed against any material or manufacturing defects for the period of time specified in its QC certificate. Damages due to non-respect of manufacturer's instructions, safety precautions or autoclaving conditions, as well as material colour alteration are excluded from the warranty. Repair and replacement of parts do not extend warranty time. Should regular maintenance not eliminate a detected defect, return the instrument to the dealer from whom it was purchased after obtaining return authorization.

Decontaminate instrument prior to returning it.

Sterilisation

Die Konstruktion des Instruments berücksichtigt ein wiederholtes Sterilisieren im Autoklav bei 121 °C (20 Minuten). Bei Modell 835, Schutzfilter vor dem Autoklavieren entfernen. Instrument horizontal in den Autoklav legen, direkten Kontakt mit Metall vermeiden.

Vor Gebrauch prüfen, dass Pipette trocken und vollständig abgekühlt ist. Bei Modell 835 neuen Schutzfilter anbringen. Abdichtung und Leistungsdaten regelmäßig, jedoch mindestens nach 50 Autoklavierungszyklen kontrollieren. Volumeneinheit falls lose wieder anziehen. Eine Veränderung der Materialfarbe sowie erschwerte Rotation der smartie Kappe können nach wiederholtem Autoklavieren auftreten. Korrektes Autoklavieren und daraus resultierende Sterilität stehen unter der Verantwortung des Anwenders.

KALIBRATION

Jede Acura® *manual* wurde in der Fabrik kalibriert und individuell geprüft. Das mit der Pipette gelieferte Kontrollzertifikat enthält alle Daten sowie seine Seriennummer. Die Kontrolle der Leistungsdaten erfolgt mit destilliertem Wasser, bei einer konstanten ($\pm 0.5^\circ\text{C}$) Raumtemperatur zwischen 20 und 25 °C, gemäss ISO 8655.

In-Lab Kalibration

Das swift-set Kalibrationssystem* mit integriertem Schlüssel und Stoppmechanismus erlaubt eine rasche Neu-Justierungen durch den Anwender, wenn nach Kontrolle die Resultate den vorgegebenen Toleranzen nicht entsprechen oder bei stark veränderten Anwendungskonditionen (Flüssigkeitsdichte, Temperatur). Messungen erfolgen mittels einer analytischen Waage. Nach Kontrolle der Dichtung und perfekten Arbeitskonditionen des Instruments, sollten zehn Messungen zuerst auf dem kleinsten Volumen, durchgeführt werden.

Modelle mit einstellbarem Volumen (Fig. 12 und 13)

- *Smartie* kappe (a) vom Druckknopf entfernen und Kalibrationsschraube (b) entnehmen.
- Kalibrations- Siegetiketette (c) abziehen und Kalibrationsschieber (d) mittels einer Pipettenspitze oder eines spitzigen Gegenstands auf die Position *cal* setzen.
- Kalibrationsschraube drehen, bis mittleres gemessenes Volumen auf dem Digital-Display erscheint, ohne Druckknopf zu halten.
- Kalibrationsschieber wieder in Position *lock* bringen, Smartie-Käppchen auf Druckknopf setzen.
- Nach einigen Kolbenbewegungen, Resultat kontrollieren.
- Neu-Kalibrations-Siegetiketette auf Kalibrationsschieber haften.

Modelle mit Fixvolumen (Fig. 12)

Siehe oben genannte Instruktionen, aber

- Zur Verminderung des Volumens Kalibrationsschraube (b) im Uhrzeigersinn drehen und umgekehrt.
- Resultat nach jeder Anpassung kontrollieren bis vorgeschriebene Leistungsdaten erreicht werden.

GARANTIE

Die Acura® *manual* Pipette wird gegen jeden Fabrikations- und Materialfehler für die im Kontrollzertifikat erwähnte Zeitdauer garantiert. Schäden infolge von Missachtung der Betriebs- und Sicherheitsanweisungen oder Autoklavierung bei nicht sachgemässer Temperatur sowie Farbabweichungen der Materialien sind von der Garantie ausgeschlossen. Reparaturen und Ersatzteilaustausch verlängern die Garantiezeit nicht.

Falls Störungen vorliegen, die nach genannten Hinweisen nicht zu beseitigen sind, senden Sie das Instrument an Ihren Fachhändler zurück (Rücksenderecht anfordern).

Instrument vor Rücksendung desinfizieren.

Stérilisation

La pipette est conçue pour être stérilisée à l'autoclave à 121°C, (20 minutes) sans démontage. Avant l'autoclavage, retirer le filtre de protection sur les modèles 835. Placer l'instrument à plat dans l'autoclave en évitant tout contact direct avec des pièces métalliques.

La pipette doit être sèche et complètement refroidie avant son utilisation. Introduire un nouveau filtre sur le modèle 835. Contrôler la justesse et l'étanchéité de l'instrument régulièrement, mais au minimum après 50 cycles d'autoclavage. Contrôler aussi la bonne tenue du module volumétrique, revisser en cas de besoin. Un changement de couleur des matériaux de même qu'une résistance à la rotation du capuchon *smartie* peuvent apparaître. L'utilisateur est responsable des bonnes conditions d'autoclavage ainsi que de la stérilité résultante.

CALIBRATION

Chaque micropipette Acura® *manual* est étalonnée à l'usine, contrôlée individuellement et livrée avec un certificat de contrôle de qualité portant le numéro de l'instrument. Les mesures sont effectuées avec de l'eau distillée à une température ambiante constante ($\pm 0.5^\circ\text{C}$) entre 20 et 25°C selon la norme ISO 8655.

Calibration en laboratoire

Le système swift-set de calibration* ultra-rapide par l'utilisateur, avec clé et mécanisme de verrouillage intégrés, élimine toute procédure fastidieuse.

En cas de remplacement de pièces pouvant influencer la mesure, si les performances ne sont plus dans les tolérances, ou si des changements interviennent dans les paramètres physiques du liquide (densité, température), il y a lieu de procéder au ré-étalonnage. Le volume sera mesuré de préférence au moyen d'une balance analytique. On procédera à dix mesures d'abord sur le volume inférieur, en s'assurant au préalable de l'étanchéité et du parfait état de fonctionnement de l'instrument.

Modèles à volume variable (Fig. 12 et 13)

- Retirer le capuchon de couleur smartie (a) sur le bouton-poussoir et sortir la clé de calibration (b).
- Retirer la pastille de protection (c), placer le verrou (d) en position *cal* à l'aide d'un embout ou autre objet pointu.
- Tourner la clé jusqu'à apparition sur l'afficheur du volume moyen pesé lors du contrôle sans retenir le bouton-poussoir.
- Remplacer le verrou en position *lock*; remettre le capuchon de couleur smartie.
- Effectuer quelques mouvements du piston et contrôler le volume résultant.
- Coller une nouvelle pastille de protection sur le verrou.

Modèle à volume fixe (Fig. 12)

Même procédure que ci-dessus mais

- Tourner délicatement la clé de calibration (b) dans le sens des aiguilles d'une montre pour diminuer le volume, ou inversement.
- Contrôler le résultat après chaque ajustement, jusqu'à obtention des performances voulues.

GARANTIE

Votre pipette Acura® *manual* est garantie contre tout défaut de matière ou de fonctionnement, pour la période figurant sur le certificat de contrôle individuel. Le non-respect des instructions du fabricant, des consignes de sécurité ou des paramètres d'autoclavage invalident cette garantie. La durée de la garantie n'est pas prolongée par les réparations ou le changement de pièces. Elle ne couvre pas une éventuelle altération des couleurs. Si l'instrument présente un défaut qui n'a pas pu être éliminé par l'entretien courant, le retourner pour réparation après obtention de l'accord du revendeur.

Décontaminer l'instrument avant de le retourner.

*Socorex patented 7, 204, 163B2 (US Patent)

SPARE PARTS

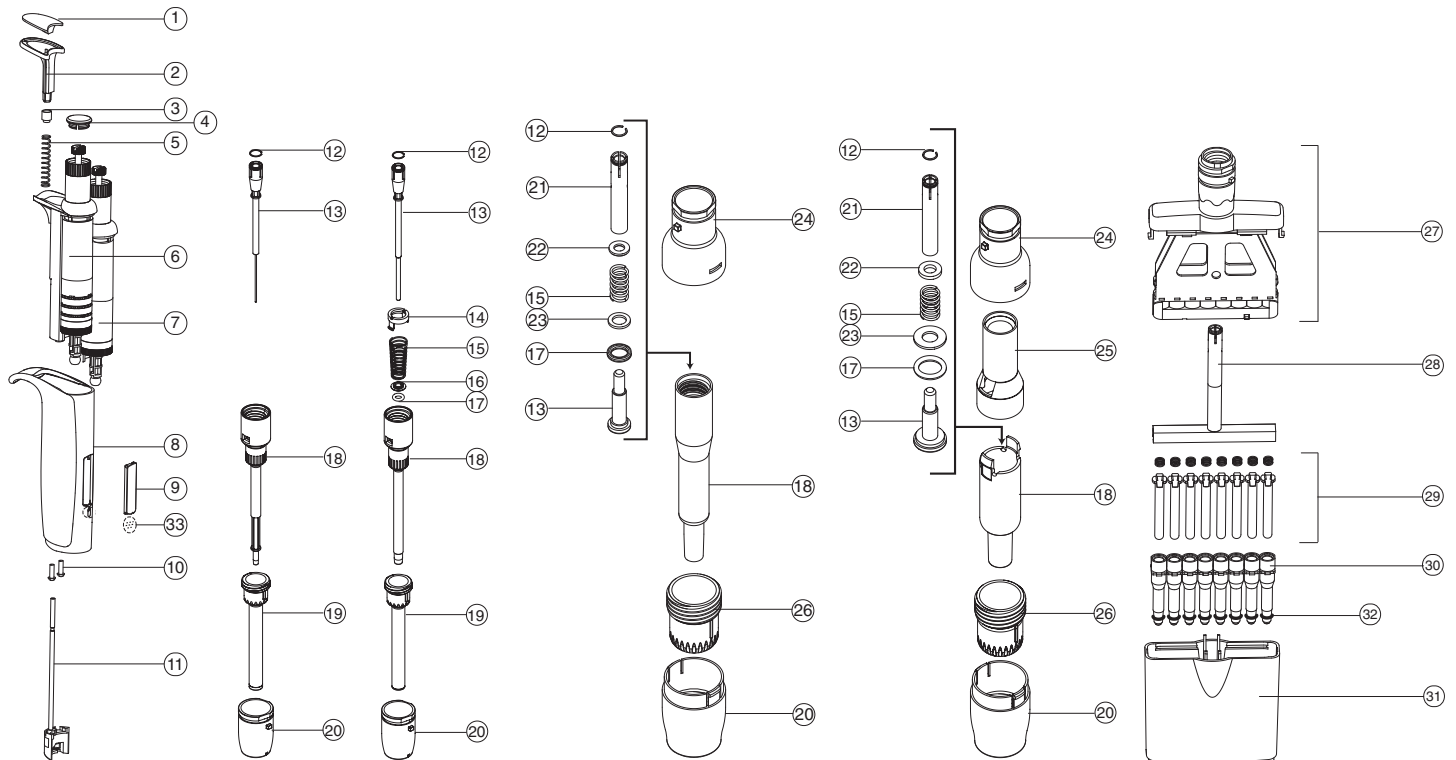
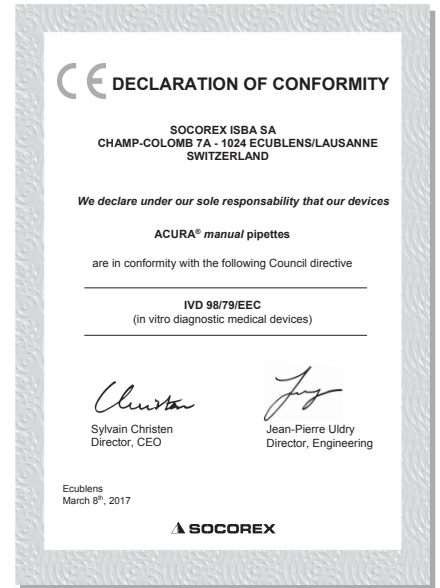
1. Ejector pad
2. Ejector button
3. Spring ring
4. *Smartie* plunger cap
5. Ejector spring
6. Counter assembly (adjustable)
7. Dosing assembly (fix)
8. Handpiece
9. Window
10. Handpiece screw (2x)
11. Ejector rod
12. Circlip
13. Plunger
14. Ring
15. Spring
16. PTFE sleeve
17. O-ring (plunger)
18. Barrel
19. Ejector
20. Ejector nut
21. Plunger rod
22. Washer, upper
23. Washer, lower
24. Ejector cap
25. Bonet
26. Ejector screw
27. Cover sub-assy.
28. Small bar
29. Plunger Assy.
30. Barrel Assy.
31. Casing
32. O-ring (nozzle, 200 µL)
33. Calibration seal

ERSATZTEILE

1. Abwurfpolster
2. Abwurfknopf
3. Federring
4. *Smartie* Kappe
5. Abwurffeder
6. Zähleraggregat (einstellbar)
7. Dosieraggregat (fix)
8. Handstück
9. Fenster
10. Schrauben, Handstück (2x)
11. Abwurfstange
12. Circlip
13. Kolben
14. Ring
15. Feder
16. PTFE Hülse
17. O-ring (Kolben)
18. Zylinder
19. Abwurf
20. Abwurfmutter
21. Kolbenstange
22. Obere Schiebe
23. Untere Schiebe
24. Abwurfkappe
25. Abwurfhülse
26. Abwurfschraube
27. Deckelaggregat
28. Steg
29. Kolbenaggregat
30. Zylinderaggregat
31. Gehäuse
32. O-Ring (Konus, 200 µl)
33. Kalibrationsschieber

PIÈCES DÉTACHÉES

1. Coussinet, bouton éjecteur
2. Bouton éjecteur
3. Bague de ressort
4. Capuchon *smartie*
5. Ressort d'éjecteur
6. S.-ens. compteur variable
7. S.-ens. de dosage (fixe)
8. Poignée
9. Vitre
10. Vis de poignée (2x)
11. Tige éjecteur
12. Circlip
13. Piston
14. Bague
15. Ressort
16. Manchette PTFE
17. O-ring (piston)
18. Cylindre
19. Ejecteur
20. Ecrou éjecteur
21. Tige piston
22. Rondelle supérieure
23. Rondelle d'appui
24. Chapeau
25. Capot
26. Ecrou éjecteur
27. S.-ens. capot
28. Barette
29. S.-ens. piston
30. S.-ens. cylindre
31. Boîtier
32. O-Ring (cylindre, 200 µl)
33. Pastille de protection



All models

815:

1, 2, 5, 10, 20 µL

825:

2, 10, 10Y, 20 µL

815/825:

all other sizes









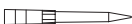







835: 2 mL

835: 5 and 10 mL




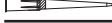




855: all sizes

QUALITIX® PIPETTE TIPS
QUALITIX® PIPETTENSPITZEN
EMBOUTS QUALITIX®

Superior pipette tips cover a range between 0.2 µl and 10 ml. All models autoclavable at 121 °C. Certified DNase, RNase. Pyrogen and ATP free. Low protein binding tips certified protease free.

Tips without filter	Description	Vol. (µL)	Racks	Socorex Cat. No.	Bags	Socorex Cat. No.
	Natural ultra-microtip	10	12 x 96/rack	3090.0010R	1 x 1000/bag	3090.0010B
	Natural ultra-microtip, <i>tipfill</i> rack filling system	10	13 x 96/rack	3090.0010T		
	Natural ultra-microtip, sterile	10	12 x 96/rack	3090.0010RS		
	Natural ultra-microtip, low protein binding	10	12 x 96/rack	3090.0010PR		
	Natural ultra-microtip, low protein binding, sterile	10	12 x 96/rack	3090.0010PRS		
	Natural extended microtip	10	10 x 96/rack	3020.0010R	1 x 1000/bag	3020.0010B
	Natural extended microtip, low protein binding	10	10 x 96/rack	3020.0010PR		
	Natural extended microtip, low protein binding, sterile	10	10 x 96/rack	3020.0010PRS		
	Natural gel load tip	10	4 x 204/rack	302.0010GR		
	Natural universal tip	200	10 x 96/rack	3070.0200R	1 x 1000/bag	3070.0200B
	Natural universal tip, <i>tipfill</i> rack filling system	200	10 x 96/rack	3070.0200T		
	Natural universal tip, sterile	200	10 x 96/rack	3070.0200RS		
	Natural universal tip, low protein binding	200	10 x 96/rack	3070.0200PR		
	Natural universal tip, low protein binding, sterile	200	10 x 96/rack	3070.0200PRS		
	Yellow universal tip	200	10 x 96/rack	3290.0200R	1 x 1000/bag	3290.0200B
	Yellow universal tip, sterile	200	10 x 96/rack	3290.0200RS		
	Natural gel load tip	200	6 x 96/rack	3080.0200GR		
	Natural tip	350	10 x 96/rack	308.0350R	1 x 1000/bag	308.0350B
	Natural universal tip	1000	6 x 96/rack	3070.1000R	1 x 1000/bag	3070.1000B
	Natural universal tip, <i>tipfill</i> rack filling system	1000	5 x 96/rack	3070.1000T		
	Natural universal tip, sterile	1000	6 x 96/rack	3070.1000RS		
	Natural universal tip, low protein binding	1000	6 x 96/rack	3070.1000PR		
	Natural universal tip, low protein binding, sterile	1000	6 x 96/rack	3070.1000PRS		
	Blue universal tip	1000	6 x 96/rack	3190.1000R	1 x 1000/bag	3190.1000B
	Blue universal tip, sterile	1000	6 x 96/rack	3190.1000RS		
	Natural tip	1000	6 x 96/rack	3090.1000R	1 x 1000/bag	3090.1000B
	Natural macrotip	2 mL			2 x 250/bag	312.02
	Natural macrotip	5 mL	2 x 50/rack	312.05R	2 x 250/bag	312.05B
	Natural macrotip	10 mL			3 x 100/bag	312.10

Efficient protection against aerosols. Include high density PE filter for complete, uncontaminated sample retrieval. Certified DNA, DNase, RNase free. Pyrogen and ATP free

Filter tips	Description	Vol. (µL)	Racks	Socorex Cat. No.
	Sterile natural ultra-microtip	10	12 x 96/rack	3090.0010FRS
	Sterile natural ultra-microtip, extended	10	10 x 96/rack	3020.0010FRS
	Sterile natural tip	20	10 x 96/rack	3080.0020FRS
	Sterile natural tip	100	10 x 96/rack	3080.0100FRS
	Sterile natural tip	200	10 x 96/rack	3070.0200FRS
	Sterile natural tip, extended	200	6 x 96/rack	3080.0200LFRS
	Sterile natural tip	300	10 x 96/rack	308.0300FR
	Sterile natural tip	1000	6 x 96/rack	3070.1000FRS

B = bag, R = rack, P = low binding, G = gel, L = long, S = sterile, F = filter, T = refill system