

Shelf pipette holder 332 Regal-Pipettenhalter Porte-pipette de rayonnage

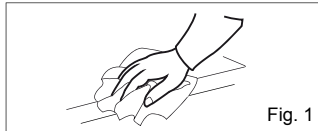


Fig. 1

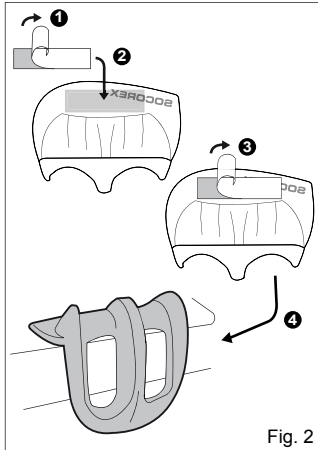


Fig. 2

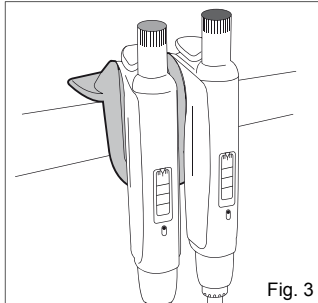


Fig. 3

Shelf pipette holder for two Acura® and Calibra® micro, macro and/or multichannel pipettes

Material: polycarbonate (PC)
Maintenance: clean with mild detergent.
Not autoclavable.

Regal-Pipettenhalter für zwei Acura® und Calibra® Mikro-, Makro- und/oder Mehrkanal-Pipetten

Material: Polykarbonat (PC)
Reinigung: mit sanftem Reinigungsmittel.
Nicht autoklavierbar.

Porte-pipette de rayonnage pour deux pipettes Acura® et Calibra® micro, macro et/ou multicanaux

Matériel: polycarbonate (PC)
Entretien: nettoyer avec détergent doux.
Pas autoclavable.

Cat. No. 320.332 (1/pk)

Cat. No. 320.332.4 (4/pk)

SOCOREX ISBA S.A.
1024 Ecublens/Lausanne
Switzerland
socorex@socorex.com
www.socorex.com
Tel: +41 (0)21 651 6000
Fax: +41 (0)21 651 6001



XF:332P - A608

